

Shop » Ventole » Ventole Assiale AC



VENTOLA ASSIALE 172X150X38 230VAC, COMMONWEALTH 6.3M3/MIN, 2800RPM

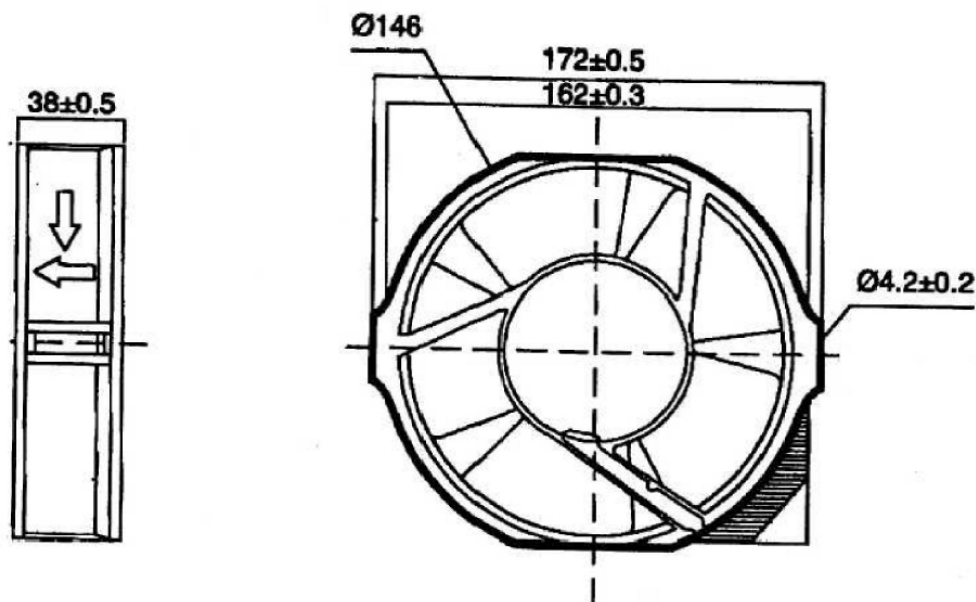
DIMENSIONE: 172X150X38
TENSIONE: 230VAC
BEARING SYSTEM: CUSCINETTO/BALL
TERMINALI: FASTON
MATERIALE: UL94 V-0
VITA: 40.000H AT 25°C
TEMPERATURA DI LAVORO: -10°C / +75°C
CERTIFICAZIONE: CUL - TUV - CE

COD: **17232ABT**

COD. PRODUTTORE: **FP-108EXM**

MARCA: **COMMONWEALTH**

DISEGNO



SPECIFICHE

Tensione (V)	Bearing system	Terminali	Corrente (A)	Potenza (W)	Velocità (rpm)	Max flusso d'aria (m3/min)	Max flusso d'aria (CFM)	Max pressione (InH2O)	Max pressione (mmH2O)	Rumore (db/a)	Peso (gr)
230V AC	Ball	Faston	0.28	39	2800	6.3	220	0.7	17.77	48	760