

Shop » Ventole » Ventole Assiale AC



## VENTOLA ASSIALE 172X150X51 230VAC, COMMONWEALTH 6.3M3/MIN, 3100RPM

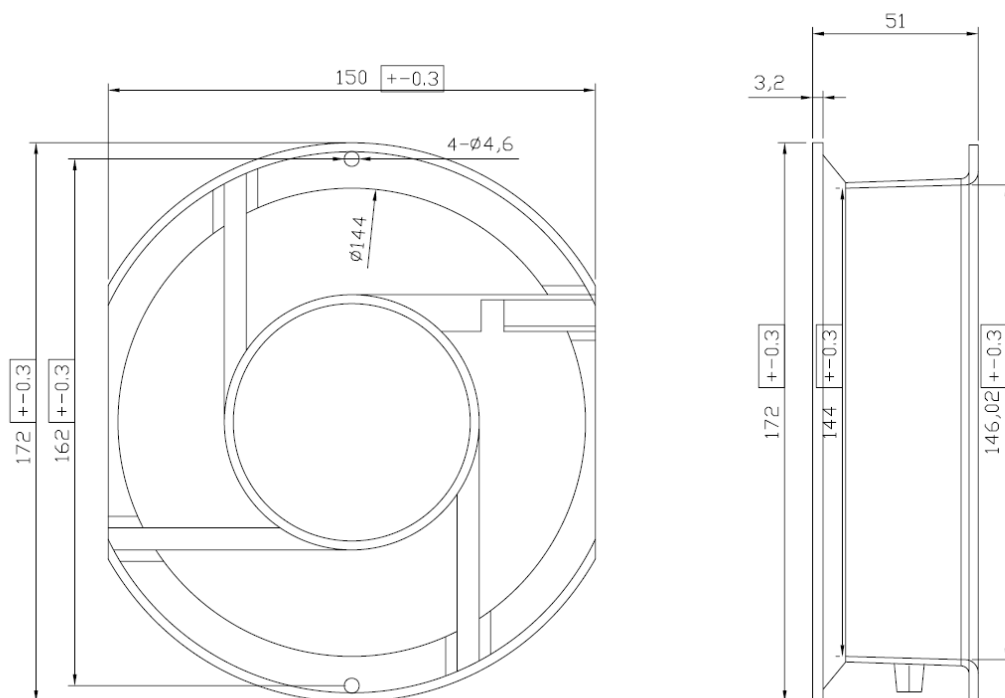
DIMENSIONE: 172X150X51  
TENSIONE: 230VAC  
BEARING SYSTEM: CUSCINETTO/BALL  
TERMINALI: FILI  
MATERIALE: UL94 V-0  
VITA: 50.000H AT 25°C  
TEMPERATURA DI LAVORO: -20°C / +70°C  
CERTIFICAZIONE: UL - CSA - TUV - CE

COD: **17252ABW**

COD. PRODUTTORE: **FP-108EX 230-240V S1**

MARCA: **COMMONWEALTH**

### DISEGNO



### SPECIFICHE

Tensione (V)	Bearing system	Terminali	Corrente (A)	Potenza (W)	Velocità (rpm)	Max flusso d'aria (m3/min)	Max flusso d'aria (CFM)	Max pressione (InH2O)	Max pressione (mmH2O)	Rumore (db/a)	Peso (gr)
230V AC	Ball	Fili	0.23	35	3100	6.3	222.48	0.79	20.06	53	930