

Shop » Ventole » Ventole Assiale AC



## VENTOLA ASSIALE 92X92X38 115VAC, COMMONWEALTH 1.27M3/MIN, 3000RPM

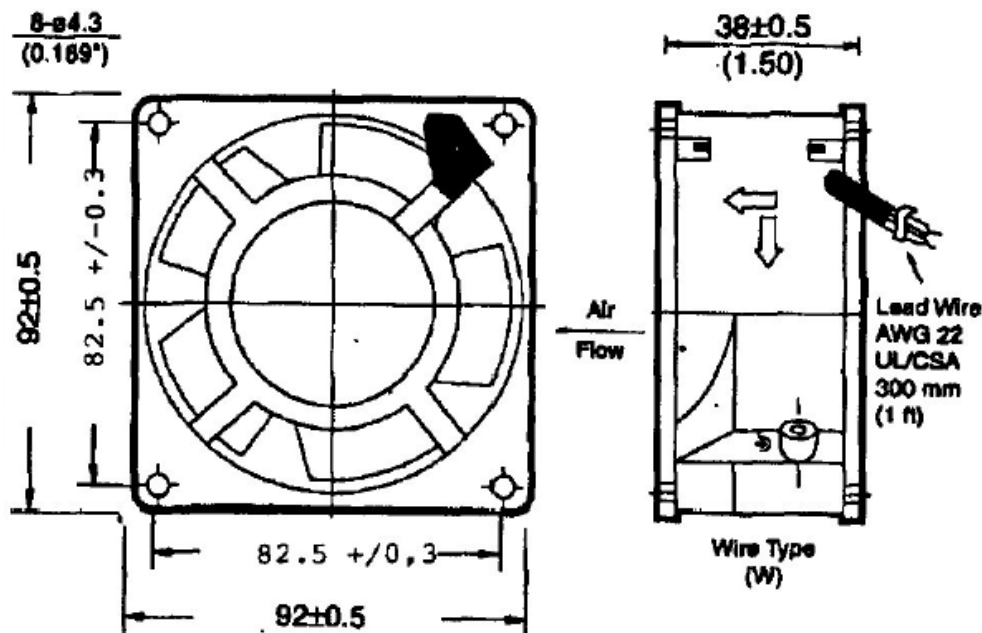
DIMENSIONE: 92X92X38  
TENSIONE: 115VAC  
BEARING SYSTEM: CUSCINETTO/BALL  
TERMINALI: FILI  
MATERIALE: UL94 V-0  
VITA: 40.000H AT 25°C  
TEMPERATURA DI LAVORO: -10°C / +70°C  
CERTIFICAZIONE: UL - CSA - TUV - CE

COD: **92382ASW**

COD. PRODUTTORE: **FP-108JC 220V S1SW**

MARCA: **COMMONWEALTH**

### DISEGNO



### SPECIFICHE

Tensione (V)	Bearing system	Terminali	Corrente (A)	Potenza (W)	Velocità (rpm)	Max flusso d'aria (m3/min)	Max flusso d'aria (CFM)	Max pressione (InH2O)	Max pressione (mmH2O)	Rumore (db/a)	Peso (gr)
115V AC	Sleeve	Fili	0.15	16	3000	1.27	45	0.2	5.08	39	230