

Shop » filtri antidisturbo emi » filtri trifase



FILTRO 35A 600V AC, TRIFASE SCATOLATO EMI

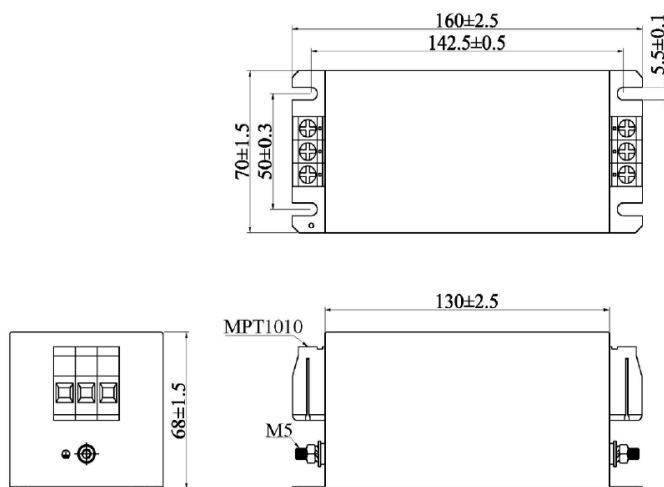
35A (UL-ENEC)
Tensione 600/347V AC – 50/60Hz
Categoria Climatica: HPF 25/100/21
Massima corrente di fuga:
@480VAC 50/60Hz: 3.4mA
Hi-pot L-L: 2250VDC
Hi-pot L-PE: 2750VDC

COD: **35S5-2DH3-T(70)**

MARCA: **HIGH&LOW CORP.**



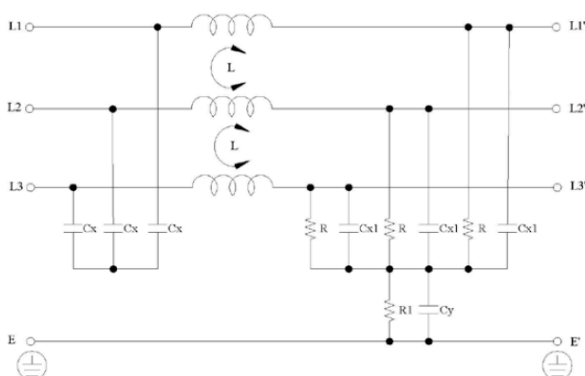
DISEGNO



SPECIFICHE

Tensione	600/347V AC
Montaggio	morsettiera
Modello	3ph
Corrente Nominale	35A
N° di Stadi	1

CIRCUITO



CURVA DI ATTENUAZIONE

