

Shop » filtri emi emc » filtri alimentazione IEC



FILTRO IEC 20A EMI C14 115/250 V C.A.,

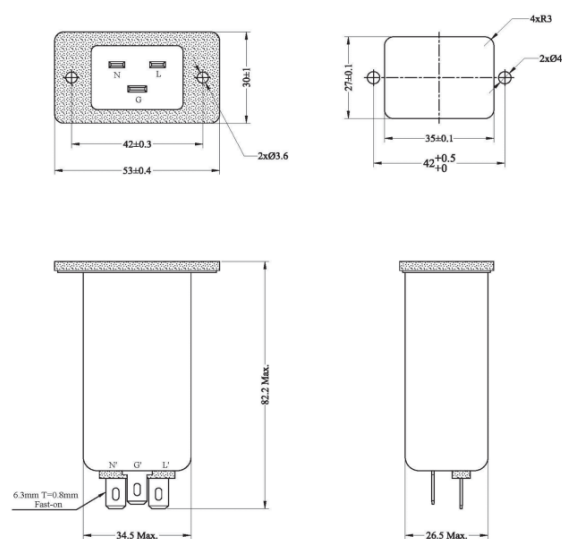
TENSIONE 115/250V AC – 50/60HZ
CATEGORIA CLIMATICA: HPF 25/110/21
MASSIMA CORRENTE DI FUGA:
@115VAC 50/60HZ: 0,25MA
@250VAC 50/60HZ: 0,45MA
HI-POT L-N: 1450VDC
HI-POT L-G: 2250VDC

COD: **20SS1-FR-Q**

MARCA: **HIGH&LOW**



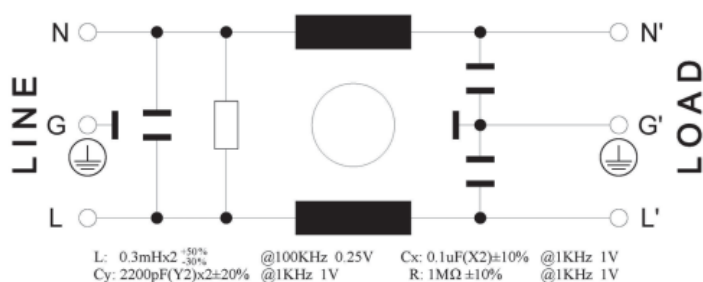
DISEGNO



SPECIFICHE

Tensione	115/250V AC
Montaggio	A vite
Modello	C14
Corrente Nominale	20A
N° di fusibili	0
Interruttore	no

CIRCUITO



CURVA DI ATTENUAZIONE

