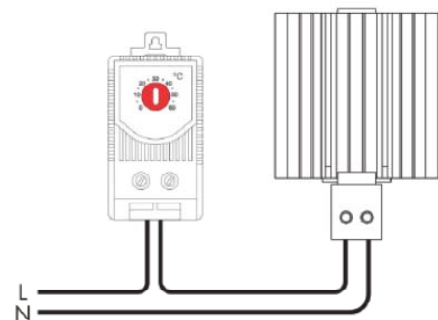
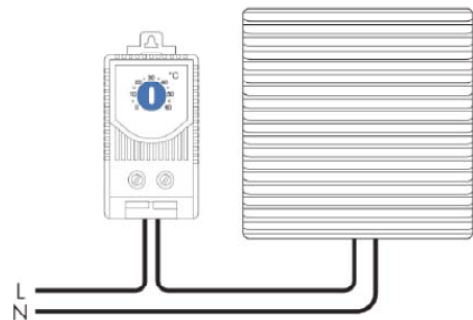
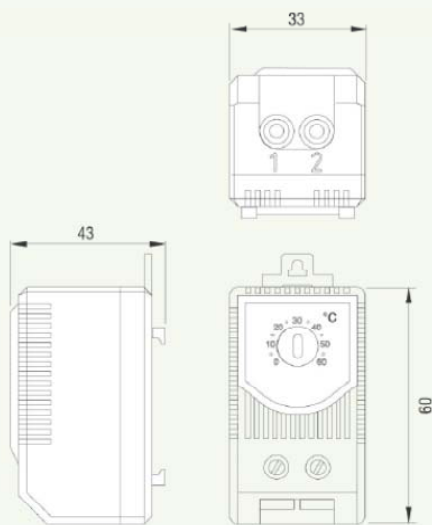


# TMS TERMOSTATI



- Termostati per il controllo della temperatura all'interno degli armadi elettrici;
- Comandano il funzionamento di un gruppo ventilante o di una resistenza anticondensa;
- Ingombro ridotto;
- Sensore di temperatura bimetallo;
- Installabili su guida DIN 35 mm;
- Ciclo di vita > 100.000 cicli;
- Qualunque posizione di montaggio;
- Temperatura di stoccaggio -45° C ... +80° C;
- Morsettiera 2 poli per cavo con sezione max 2,5 mm<sup>2</sup> con cavo rigido, 1,5 mm<sup>2</sup> con cavo flessibile;
- TMS NO ( bottone di regolazione blu ), ha un contatto normalmente aperto, viene utilizzato per l'accensione del ventilatore quando la temperatura supera quella impostata;
- TMS NC ( bottone di regolazione rosso ), ha un contatto normalmente chiuso, viene utilizzato per attivare una resistenza quando la temperatura rilevata scende sotto quella impostata.

## DIMENSIONI



## CARATTERISTICHE TECNICHE

Modello	Isteresi	Reg. Temp.	Commut. in AC (c. resistivo)	Commut. in AC (c. induttivo)	Potenza di comm. in DC	Grado di prot.	Dimensioni	Peso
<b>TMS NO</b>	7 K (tolleranza + 4 K)	Da 0° a +60° C	a 250 V, 10 A; a 120 V, 15 A	a 250 V, 2 A; a 120 V, 2 A	30 W	IP20	60 x 33 x 43 mm	40 g
<b>TMS NC</b>								
<b>TMS</b>	0,5 K	Da +20° a +60° C	250 V, 10 A	250 V, 2 A	30 W	IP30	78 x 78 x 30	90 g