

**MICRO INTERRUTTORE ATEX, 5A,
125/250VAC, IP67**

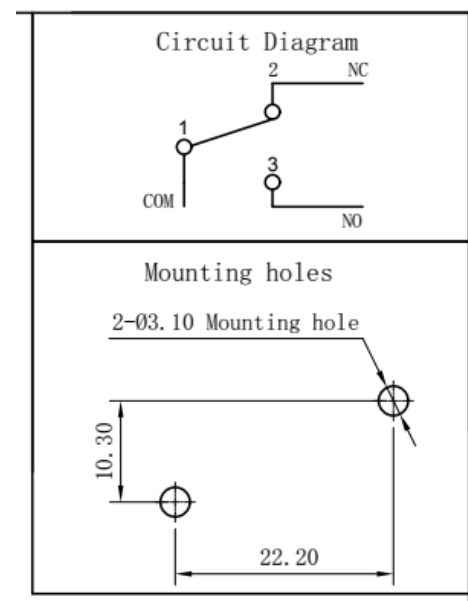
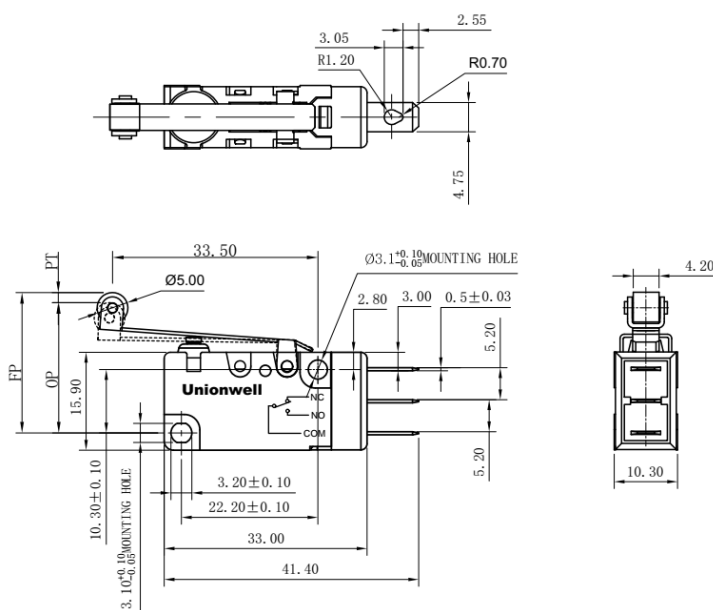
5A 125/250VAC-5A 30VDC 40T85 5E4(ENEC, CQC)
5A 125/250VAC-5A 30VDC 40T85 1E4 (UL, CUL)

COD: **SM51-G5W11-EZ100A06-W2N**

COD. PRODUTTORE: **G5W11-EZ100A06-W2N**

MARCA: **UNIONWELL**

DISEGNO



SPECIFICHE

| | |
|--------------|------------------------|
| Corrente (A) | 5 |
| Tensione (V) | 125/250VAC |
| Terminali | SI |
| Tipo leva | Leva corta con rotella |