

Shop » Spine, prese e adattatori » Spine prese americane



CONNETTORE IEC C13 FEMMINA , 10A, 250VAC SNAP-IN

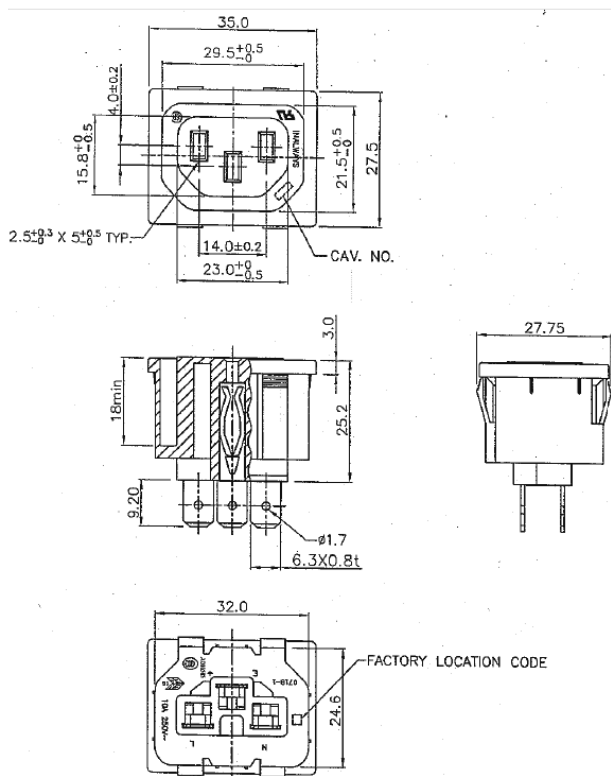
EN60320 C13
T 70°C
10A - 250V AC (UL-CSA-ENEC-CCC)
CORPO: TERMOPLASTICA UL94-0

COD: **0165-W**

COD PRODUTTORE: **0178-1**

MARCA: **INALWAYS**

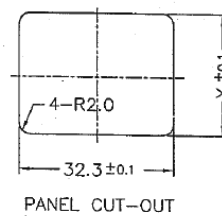
DISEGNO



客
户
用
图

SPECIFICATION

- A. MATERIAL:
- 1.HOUSING: NYLON 66 FLAMMABILITY UL
 - 2.TERMINAL: COPPER ALLOY, TIN-PLATED
- B: CHARACTERISTICS:
- 1.RATING: 10A 250V~
 - 2.INSULATION RESISTANCE: 100M Ω MIN, A
 - 3.ELECTRIC STRENGTH: AC 2,000V FOR C
- C: APPROVALS:
- UL, CSA, ENEC & CCC



SPECIFICHE

Tensione (V)	Terminali	Modello	Montaggio	Corrente Nominale	Tipologia
250V AC	Faston 6.3	C13	Snap-in	10A	Presca