

Shop » Ventole » Ventole Assiale DC



VENTOLA ASSIALE 120X120X25, 12VDC, ADDA 2.49M3/MIN, 2200RPM

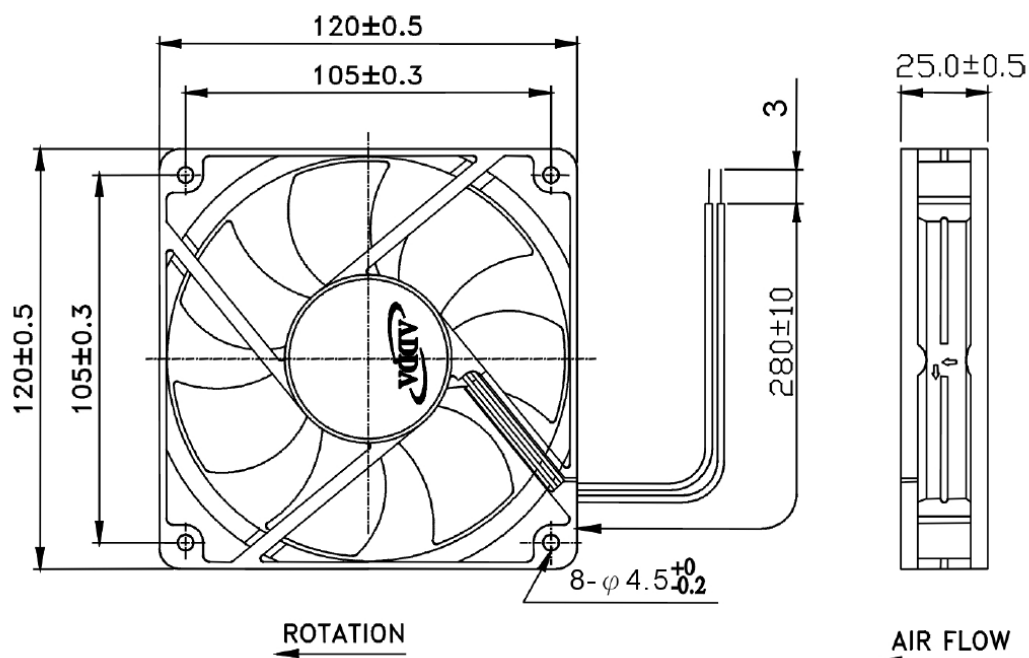
DIMENSIONE: 120X120X25
TENSIONE: 12VDC
BEARING SYSTEM: BRONZINA/SLEEVE
TERMINALI: FILI
MATERIALE: UL94 V-0
VITA: 31.000H AT 25°C
TEMPERATURA DI LAVORO: -10°C / +75°C
CERTIFICAZIONE: UL - CUL - TUV - CE

COD: **12021CSWAD**

COD. PRODUTTORE: **AD1212HS-A71GL**

MARCA: **ADDA**

DISEGNO



SPECIFICHE

Tensione (V)	Bearing system	Terminali	Corrente (A)	Potenza (W)	Velocità (rpm)	Max flusso d'aria (m3/min)	Max flusso d'aria (CFM)	Max pressione (InH2O)	Max pressione (mmH2O)	Rumore (db/a)	Peso (gr)
12V DC	Sleeve	Fili	0.29	3.48	2200	2.49	87.87	0.13	3.4	39.1	156