



## VENTOLA ASSIALE 120X120X25, 24VDC, ADDA 2.49M3/MIN, 2200RPM

DIMENSIONE: 120X120X25  
TENSIONE: 24VDC  
BEARING SYSTEM: BRONZINA/SLEEVE  
TERMINALI: FILI  
MATERIALE: UL94 V-0  
VITA: 31.000H AT 25°C  
TEMPERATURA DI LAVORO: -10°C / +75°C  
CERTIFICAZIONE: UL - CUL - TUV - CE

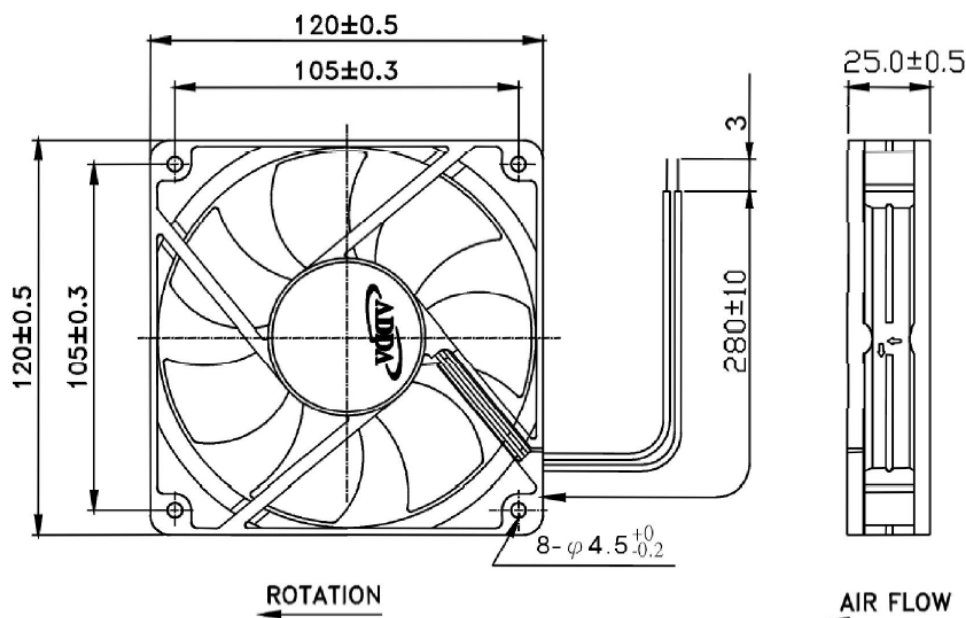
COD: **12022CSWAD**

COD. PRODUTTORE: AD1224HS-A71GL

MARCA: **ADDA**

### DISEGNO

#### OUTLINE STYLING & DIMENSIONS



### SPECIFICHE

| Tensione (V) | Bearing system | Terminali | Corrente (A) | Potenza (W) | Velocità (rpm) | Max flusso d'aria (m3/min) | Max flusso d'aria (CFM) | Max pressione (InH2O) | Max pressione (mmH2O) | Rumore (db/a) | Peso (gr) |
|--------------|----------------|-----------|--------------|-------------|----------------|----------------------------|-------------------------|-----------------------|-----------------------|---------------|-----------|
| 24V DC       | Sleeve         | Fili      | 0.24         | 3.12        | 2200           | 2.49                       | 87.87                   | 0.13                  | 3.4                   | 39.1          | 156       |