

Shop » Spine, prese e adattatori » Spine prese americane



CONNETTORE IEC C14 MASCHIO, 10A, 250VAC A VITE, 2 FUSIBILE 5X20, INTERRUTTORE 6765-2

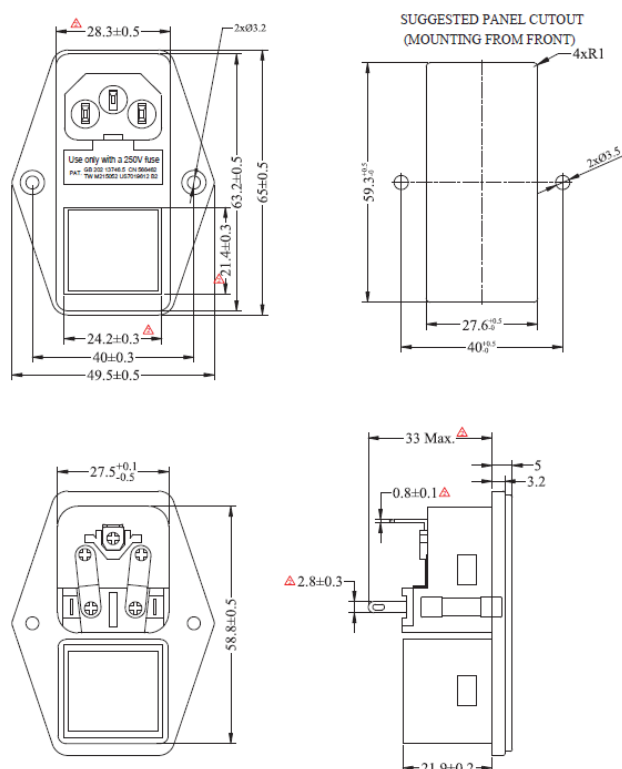
EN60320 C19
T 70°C
10A – 250 VAC (UL-CUL-ENEC-CCC-CE)
CORPO: TERMOPLASTICA UL94V-0
FUSIBILI NON INCLUSI DISPONIBILI NEL CAPITOLO ELETTRONICA SERIE 520
INTERRUTTORE NON INCLUSO DISPONIBILE NEL CAPITOLO INTERRUTTORI SERIE 62

COD: **6765-2**

COD PRODUTTORE: **6765-2**

MARCA: **COMESTERO**

DISEGNO



SPECIFICHE

Tensione (V)	Terminali	Modello	Montaggio	Corrente Nominale	Numero fusibili	Dimensione fusibili	Tipo Interruttore	Tipologia
250V AC	A saldare	C14	A vite	10A	2	5x20mm	-	Spina