

Shop » Protezioni di sicurezza » Portafusibili



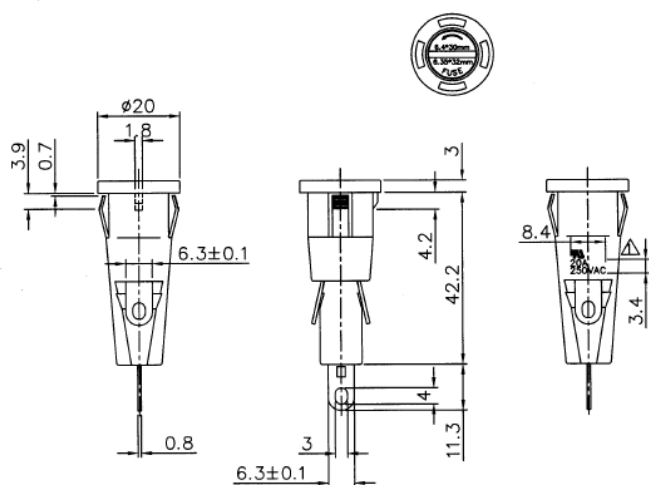
PORTAFUSIBILE DA PANNELLO, FUSIBILE 5 X 20MM 10A 250V

250 V C.A. 10 A MAX
ADATTO PER FUSIBILI DI 6 X 32 MM
MATERIALE CORPO E CAPPUCCIO: NYLON UL94V-2
RIGIDITÀ DIELETTICA: CA 1500V MIN (60SEC)
RESISTENZA DI ISOLAMENTO: MIN 100MOHM (A 500VDC)

COD: **CS-R3-55A**

MARCA: **BEST TECH**

DISEGNO



SPECIFICHE

Dimensione fusibili	6x32mm
Tensione (V)	250V AC
Max Amperaggio	20A
Materiale Corpo	Nylon UL94-2
Materiale contatti	Ottone nichelato