



## VENTOLA ASSIALE 120X120X25 230VAC, XFAN 1.925M3/MIN, 2450RPM

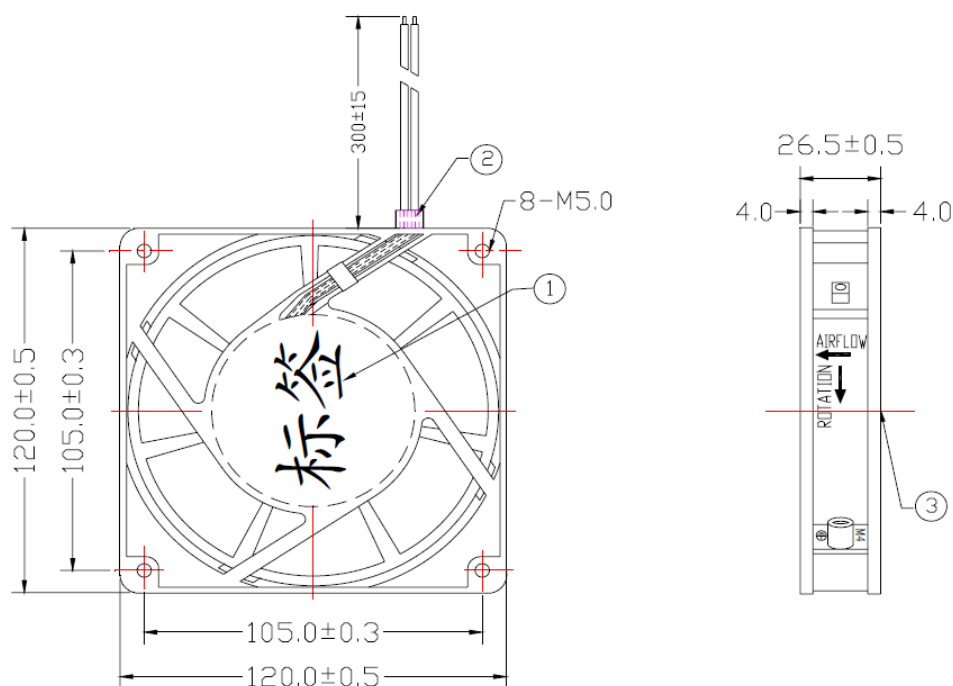
DIMENSIONE: 120X120X25  
TENSIONE: 230VAC  
BEARING SYSTEM: CUSCINETTO/BALL  
TERMINALI: FILI  
MATERIALE: UL94 V-0  
VITA: 50.000H AT 25°C  
TEMPERATURA DI LAVORO: -10°C / +70°C  
CERTIFICAZIONE: CUL - TUV - CE

COD: **12022ABWXR**

COD. PRODUTTORE: **RAH1225B1**

MARCA: **XFAN**

### DISEGNO



### SPECIFICHE

Tensione (V)	Bearing system	Terminali	Corrente (A)	Potenza (W)	Velocità (rpm)	Max flusso d'aria (m3/min)	Max flusso d'aria (CFM)	Max pressione (InH2O)	Max pressione (mmH2O)	Rumore (db/a)	Peso (gr)
230V AC	Ball	Fili	0.07	14	2450	1.925	68	0.17	4.3	39	370