

Shop » Ventole » Ventole Assiale AC



## VENTOLA ASSIALE 120X120X38 115VAC, ADDA 2.93M3/MIN, 3100RPM A TERMINALI

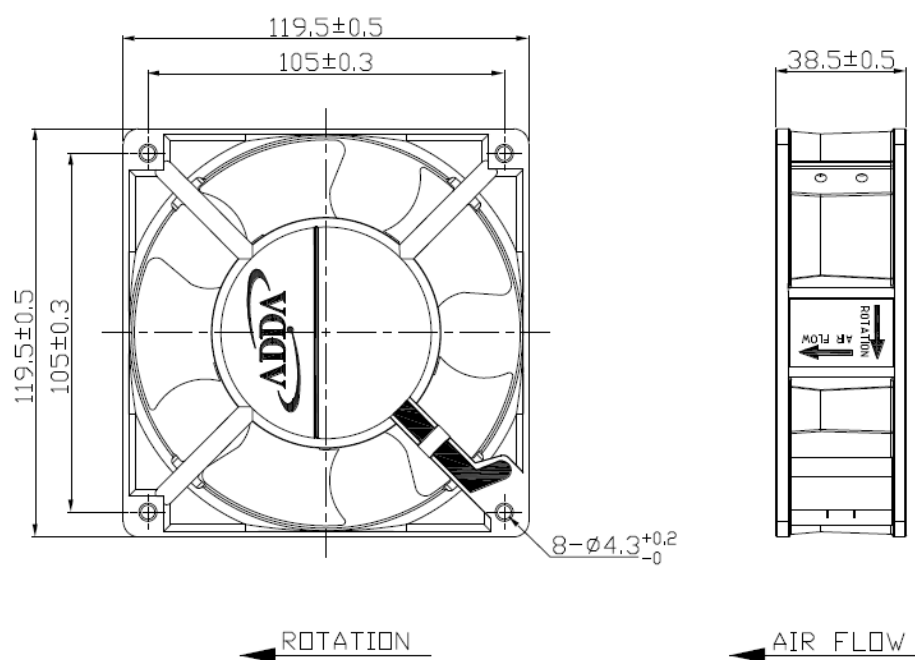
DIMENSIONE: 120X120X38  
TENSIONE: 115VAC  
BEARING SYSTEM: CUSCINETTO/BALL  
TERMINALI: FASTON  
MATERIALE: UL94 V-0  
VITA: 50.000H AT 25°C  
TEMPERATURA DI LAVORO: -40°C / +70°C  
CERTIFICAZIONE: UL - CUL - TUV - CE

COD: **12031ABTAD**

COD. PRODUTTORE: **AA1281HB-AT(A1CF)**

MARCA: **ADDA**

### DISEGNO



### SPECIFICHE

Tensione (V)	Bearing system	Terminali	Corrente (A)	Potenza (W)	Velocità (rpm)	Max flusso d'aria (m3/min)	Max flusso d'aria (CFM)	Max pressione (InH2O)	Max pressione (mmH2O)	Rumore (db/a)	Peso (gr)
115V AC	Ball	Faston	0.27	20.04	3100	2.93	103.5	0.357	9.07	47	550