

Shop » Ventole » Ventole Assiale AC



VENTOLA ASSIALE 120X120X38 230VAC, ADDA 1.98M3/MIN, 2300RPM

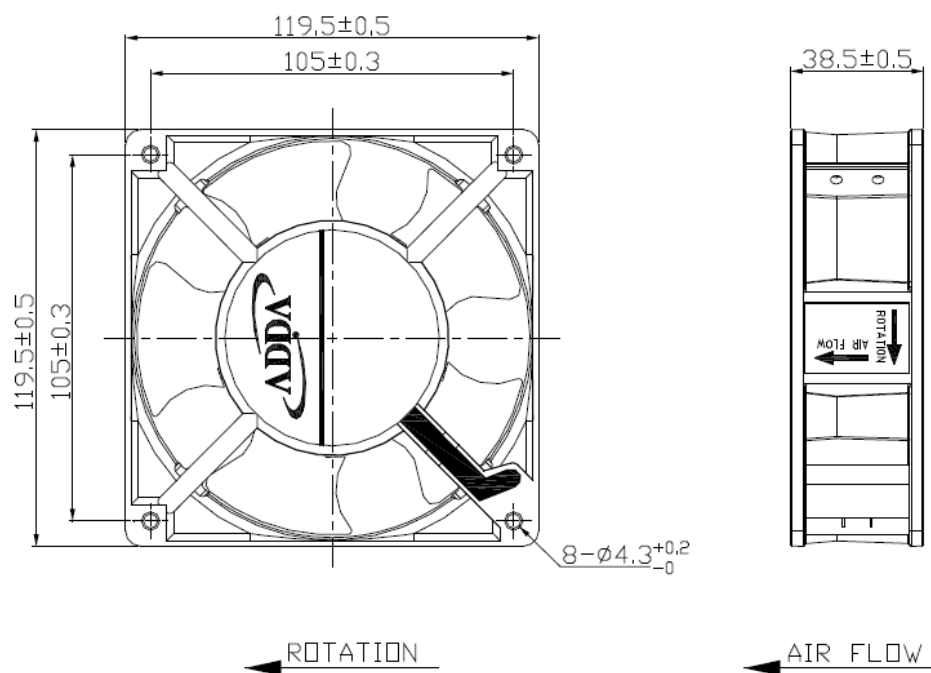
DIMENSIONE: 120X120X38
TENSIONE: 230VAC
BEARING SYSTEM: CUSCINETTO/BALL
TERMINALI: FASTON
MATERIALE: UL94 V-0
VITA: 50.000H AT 25°C
TEMPERATURA DI LAVORO: -40°C / +70°C
CERTIFICAZIONE: UL - CUL - TUV - CE

COD: **12032ABTDAD**

COD. PRODUTTORE: **AA1282DB-AT(CF)**

MARCA: **ADDA**

DISEGNO



SPECIFICHE

Tensione (V)	Bearing system	Terminali	Corrente (A)	Potenza (W)	Velocità (rpm)	Max flusso d'aria (m3/min)	Max flusso d'aria (CFM)	Max pressione (InH2O)	Max pressione (mmH2O)	Rumore (db/a)	Peso (gr)
230V AC	Ball	Faston	0.04	8.1	2300	1.98	70	0.13	3.30	39.2	550