

Shop » Ventole » Ventole Assiale AC



VENTOLA ASSIALE 120X120X38 230VAC, ADDA 2.93M3/MIN, 3100RPM A CUSCINETTO

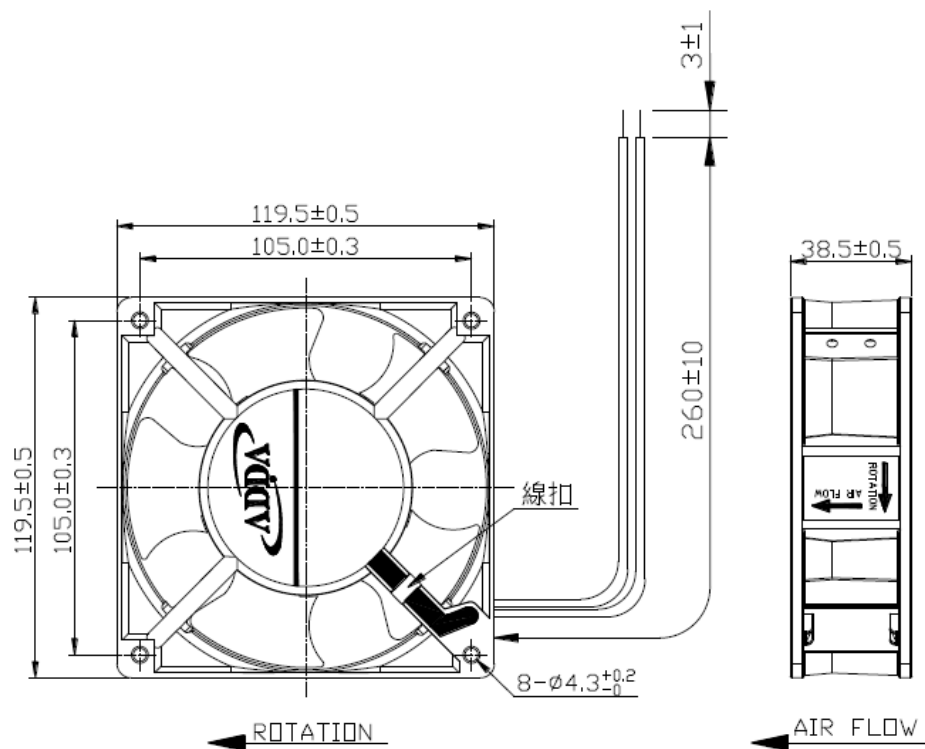
DIMENSIONE: 120X120X38
TENSIONE: 230VAC
BEARING SYSTEM: CUSCINETTO/BALL
TERMINALI: FILI
MATERIALE: UL94 V-0
VITA: 50.000H AT 25°C
TEMPERATURA DI LAVORO: -40°C / +70°C
CERTIFICAZIONE: UL - CUL - TUV - CE

COD: **12032ABWAD**

COD. PRODUTTORE: **AA1282HB-AW(A1CF)**

MARCA: **ADDA**

DISEGNO



SPECIFICHE

Tensione (V)	Bearing system	Terminali	Corrente (A)	Potenza (W)	Velocità (rpm)	Max flusso d'aria (m3/min)	Max flusso d'aria (CFM)	Max pressione (InH2O)	Max pressione (mmH2O)	Rumore (db/a)	Peso (gr)
230V AC	Sleeve	filii	0.13	20.8	3100	2.93	103.5	0.322	9.07	47	550