



VENTOLA ASSIALE 120X120X38 230VAC, ADDA 3.01M3/MIN, 2600RPM A TERMINALI

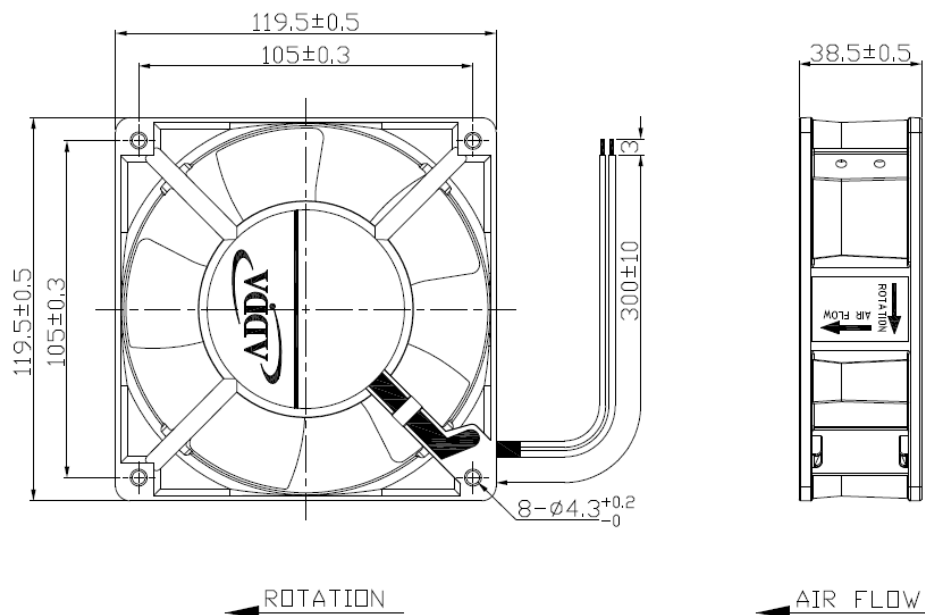
DIMENSIONE: 120X120X38
TENSIONE: 230VAC
BEARING SYSTEM: CUSCINETTO/BALL
TERMINALI: FILI
MATERIALE: UL94 V-0
VITA: 50.000H AT 25°C
TEMPERATURA DI LAVORO: -10°C / +70°C
CERTIFICAZIONE: UL - CUL - TUV - CE

COD: **12032ABWUAD**

COD. PRODUTTORE: **AA1282UB-AW(CF5H250)**

MARCA: **ADDA**

DISEGNO



SPECIFICHE

Tensione (V)	Bearing system	Terminali	Corrente (A)	Potenza (W)	Velocità (rpm)	Max flusso d'aria (m3/min)	Max flusso d'aria (CFM)	Max pressione (InH2O)	Max pressione (mmH2O)	Rumore (db/a)	Peso (gr)
230V AC	Ball	filii	0.15	21.5	2600	3.01	107	0.25	6.35	48.1	550