



VENTOLA ASSIALE 120X120X38 230VAC, ADDA 2.93M3/MIN, 3100RPM

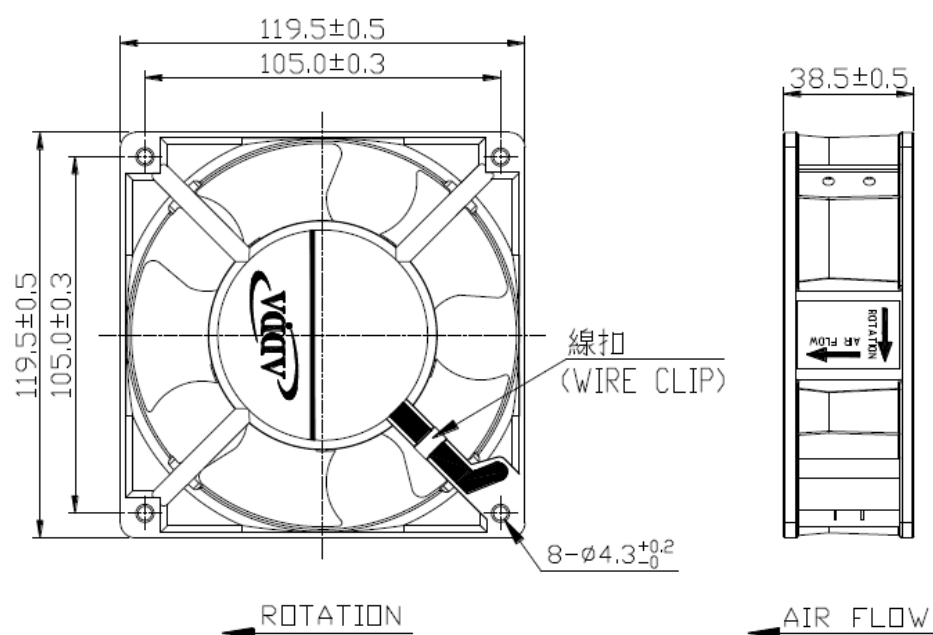
DIMENSIONE: 120X120X38
TENSIONE: 230VAC
BEARING SYSTEM: BRONZINE/SLEEVE
TERMINALI: FASTON
MATERIALE: UL94 V-0
VITA: 30.000H AT 25°C
TEMPERATURA DI LAVORO: -10°C / +70°C
CERTIFICAZIONE: UL - CUL - TUV - CE

COD: **12032ASTAD**

COD. PRODUTTORE: **AA1282HS-AT(A1CF)**

MARCA: **ADDA**

DISEGNO



SPECIFICHE

Tensione (V)	Bearing system	Terminali	Corrente (A)	Potenza (W)	Velocità (rpm)	Max flusso d'aria (m3/min)	Max flusso d'aria (CFM)	Max pressione (InH2O)	Max pressione (mmH2O)	Rumore (db/a)	Peso (gr)
230V AC	Sleeve	Faston	0.13	20.8	3100	2.93	103.5	0.357	9.07	47	550