



VENTOLA ASSIALE ELETTRONICA 120X120X38 230VAC, XFAN 3.29M3/MIN, 3000RPM, ATEX, IP55

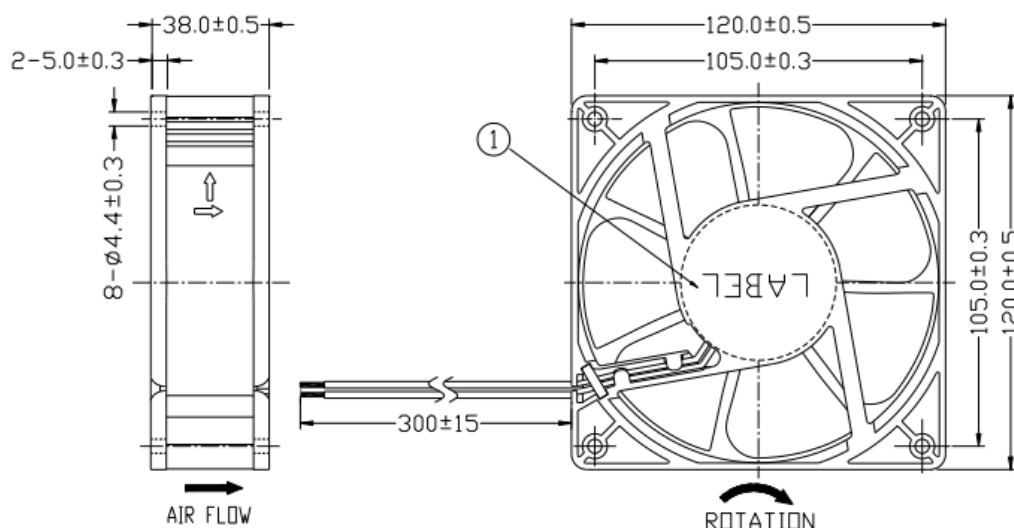
DIMENSIONE: 120X120X38
 TENSIONE: 230VAC
 BEARING SYSTEM: CUSCINETTO/BALL
 TERMINALI: FILI
 MATERIALE: UL94 V-0
 VITA: 70.000H AT 40°C
 TEMPERATURA DI LAVORO: -25°C / +75°C
 CERTIFICAZIONE: CUL - TUV - CE - ATEX - UKCA

COD: **12032ABW-ECEX55**

COD. PRODUTTORE: **RJH1238B2**

MARCA: **XFAN**

DISEGNO



SPECIFICHE

Tensione (V)	Bearing system	Terminali	Corrente (A)	Potenza (W)	Velocità (rpm)	Max flusso d'aria (m3/min)	Max flusso d'aria (CFM)	Max pressione (InH2O)	Max pressione (mmH2O)	Rumore (db/a)	Peso (gr)
230V AC	Ball	Fili	0.05	6	3000	3.29	116.3	0.315	7.62	45	270