



VENTOLA ASSIALE 172X150X51 230VAC, ADDA 5.94M3/MIN, 2800RPM

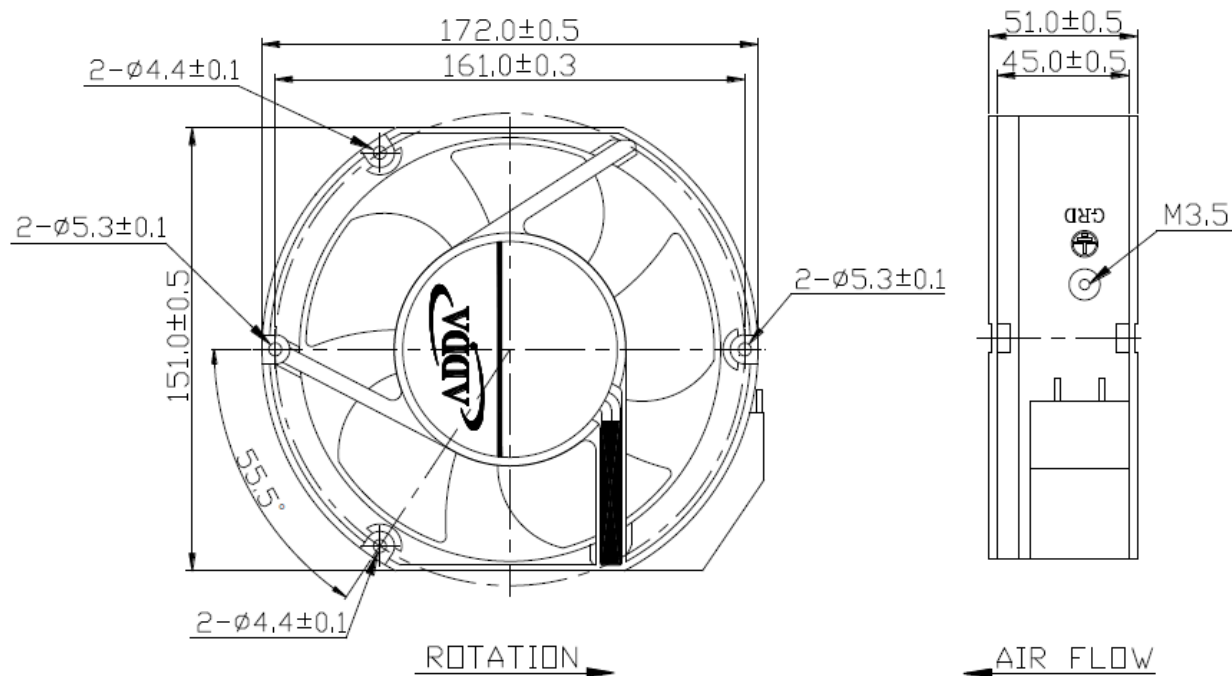
DIMENSIONE: 172X150X51
TENSIONE: 230VAC
BEARING SYSTEM: CUSCINETTO/BALL
TERMINALI: FASTON
MATERIALE: UL94 V-0
VITA: 50.000H AT 25°C
TEMPERATURA DI LAVORO: -10°C / +70°C
CERTIFICAZIONE: UL - CUL - TUV - CE

COD: **17252ABTAD**

COD. PRODUTTORE: **AA1752HB-AT-A**

MARCA: **FANLAB**

DISEGNO



SPECIFICHE

Tensione (V)	Bearing system	Terminali	Corrente (A)	Potenza (W)	Velocità (rpm)	Max flusso d'aria (m3/min)	Max flusso d'aria (CFM)	Max pressione (InH2O)	Max pressione (mmH2O)	Rumore (db/a)	Peso (gr)
230V AC	Ball	Faston	0.26	41.9	2800	5.94	210	0.425	10.795	53	930