

Shop » Ventole » Ventole Assiale AC



**VENTOLA ASSIALE 172X150X51  
230VAC, ADDA 5.94M3/MIN,  
2800RPM IP55**

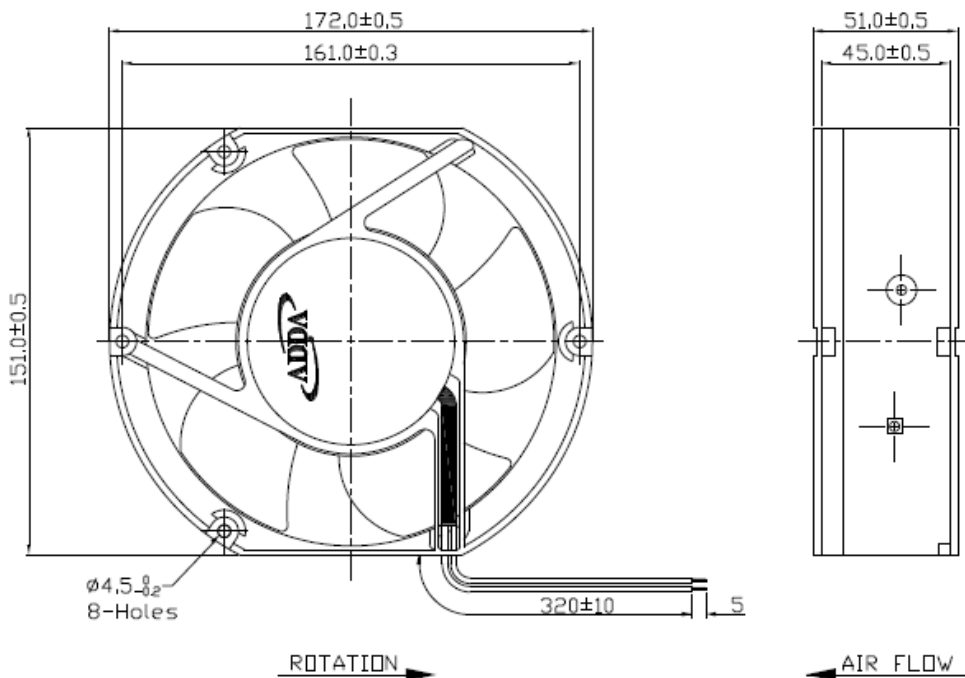
DIMENSIONE: 172X150X51  
TENSIONE: 230VAC  
BEARING SYSTEM: CUSCINETTO/BALL  
TERMINALI: FILI  
MATERIALE: UL94 V-0  
VITA: 50.000H AT 25°C  
TEMPERATURA DI LAVORO: -10°C / +60°C  
CERTIFICAZIONE: UL - TUV - CE

COD: **17252ABWAD-IP55**

COD. PRODUTTORE: **AA1752HB-AWQN(DO)**

MARCA: **ADDA**

**DISEGNO**



**SPECIFICHE**

Tensione (V)	Bearing system	Terminali	Corrente (A)	Potenza (W)	Velocità (rpm)	Max flusso d'aria (m3/min)	Max flusso d'aria (CFM)	Max pressione (InH2O)	Max pressione (mmH2O)	Rumore (db/a)	Peso (gr)
230V AC	Ball	Fili	0.26	41.9	2800	5.94	210	0.425	10.795	53	930