

Shop » Ventole » Ventole Assiale AC



**VENTOLA ASSIALE 172X150X51
230VAC, COMMONWEALTH
6.3M3/MIN, 3000RPM**

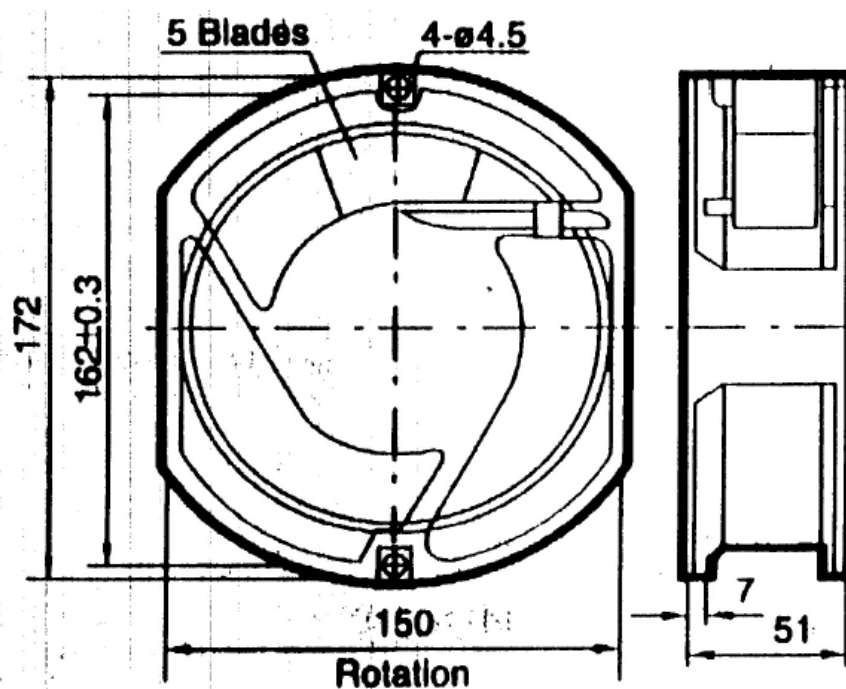
DIMENSIONE: 172X150X51
TENSIONE: 230VAC
BEARING SYSTEM: BRONZINE/SLEEVE
TERMINALI: FILI
MATERIALE: UL94 V-0
VITA: 25.000H AT 25°C
TEMPERATURA DI LAVORO: -20°C / +70°C
CERTIFICAZIONE: UL - CSA - TUV - CE

COD: **17252ASW**

COD. PRODUTTORE: **FP-108EX 220V S1SW**

MARCA: **COMMONWEALTH**

DISEGNO



FP-108EX

SPECIFICHE

Tensione (V)	Bearing system	Terminali	Corrente (A)	Potenza (W)	Velocità (rpm)	Max flusso d'aria (m3/min)	Max flusso d'aria (CFM)	Max pressione (InH2O)	Max pressione (mmH2O)	Rumore (db/a)	Peso (gr)
230V AC	Sleeve	Fili	0.23	38	3000	6.3	222.48	0.79	20.06	50	930