



**VENTOLA ASSIALE 220X60
115VAC, XFAN 12.97M3/MIN,
3200RPM**

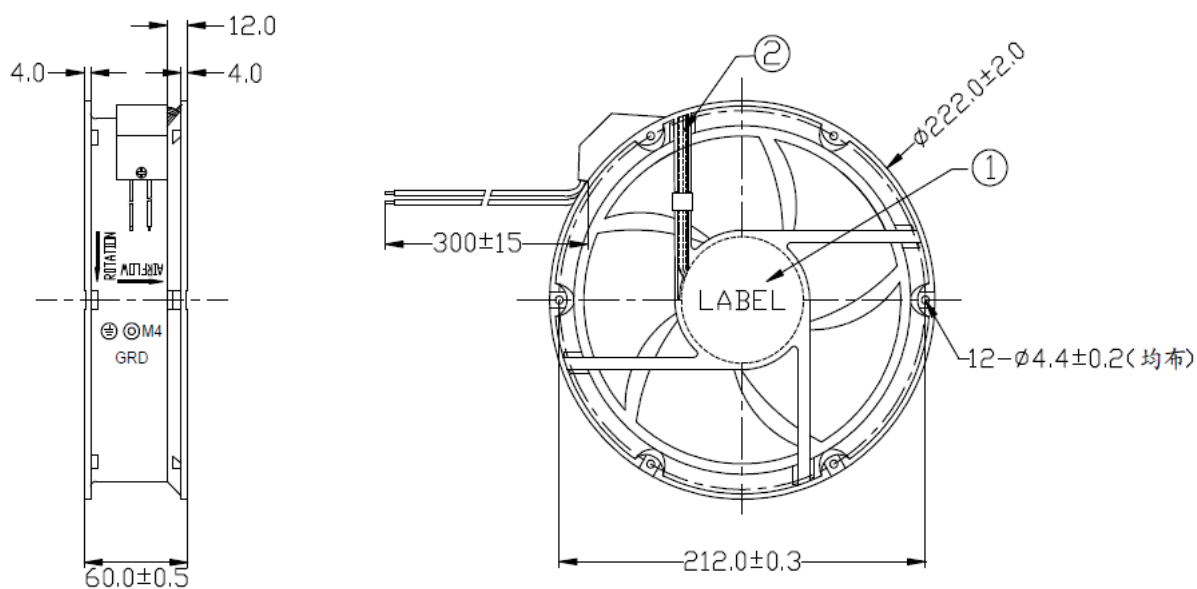
DIMENSIONE: 220X60
TENSIONE: 115VAC
BEARING SYSTEM: CUSCINETTO/BALL
TERMINALI: FILI
MATERIALE: UL94 V-0
VITA: 50.000H AT 25°C
TEMPERATURA DI LAVORO: -10°C / +65°C
CERTIFICAZIONE: UL

COD: **22061ABWXR**

COD. PRODUTTORE: **RAH2260B2-C**

MARCA: **XFAN**

DISEGNO



Capacitor(5.9uf/250VAC)

SPECIFICHE

Tensione (V)	Bearing system	Terminali	Corrente (A)	Potenza (W)	Velocità (rpm)	Max flusso d'aria (m3/min)	Max flusso d'aria (CFM)	Max pressione (InH2O)	Max pressione (mmH2O)	Rumore (db/a)	Peso (gr)
115V AC	Ball	Fili	0.46	56	3200	12.97	458	0.98	24.9	66	1540