



VENTOLA ASSIALE 92X92X38 115VAC, COMMONWEALTH 1.27M3/MIN, 3000RPM

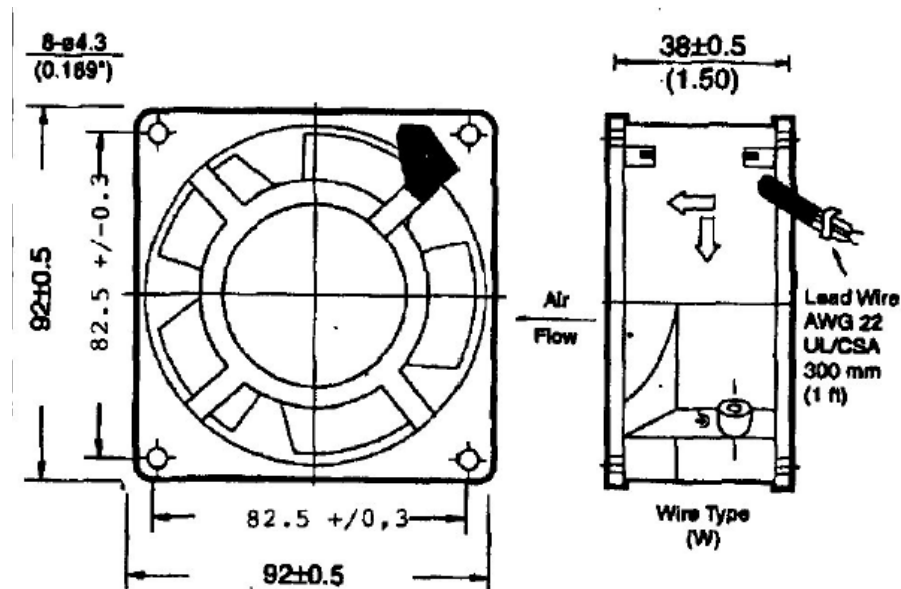
DIMENSIONE: 92X92X38
TENSIONE: 115VAC
BEARING SYSTEM: CUSCINETTO/BALL
TERMINALI: FILI
MATERIALE: UL94 V-0
VITA: 40.000H AT 25°C
TEMPERATURA DI LAVORO: -10°C / +70°C
CERTIFICAZIONE: UL - CSA - TUV - CE

COD: **92381ABW**

COD. PRODUTTORE: **FP-108JC 110V S1BW**

MARCA: **COMMONWEALTH**

DISEGNO



SPECIFICHE

Tensione (V)	Bearing system	Terminali	Corrente (A)	Potenza (W)	Velocità (rpm)	Max flusso d'aria (m3/min)	Max flusso d'aria (CFM)	Max pressione (InH2O)	Max pressione (mmH2O)	Rumore (db/a)	Peso (gr)
115V AC	Ball	Fili	0.15	11	3000	1.27	45	0.2	5.08	36	230