

Shop » Ventole » Ventole Assiale AC



## VENTOLA ASSIALE 120X120X38 230VAC, FANLAB 2.69M3/MIN, 3050RPM

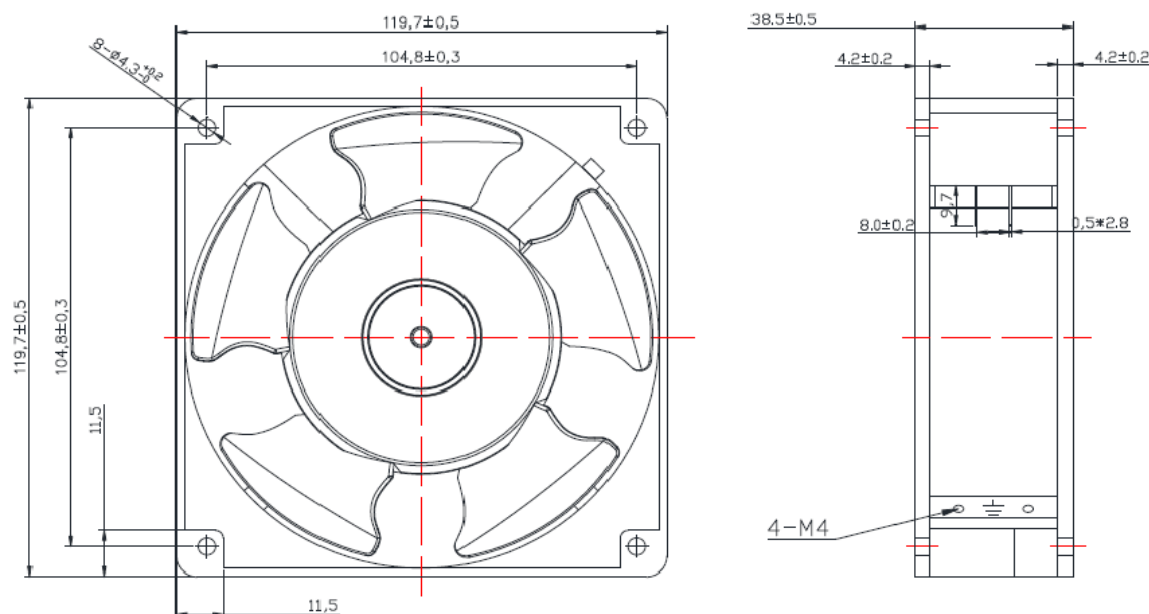
DIMENSIONE: 120X120X38  
TENSIONE: 230VAC  
BEARING SYSTEM: BRONZINE/SLEEVE  
TERMINALI: FASTON  
MATERIALE: UL94 V-0  
VITA: 30.000H AT 25°C  
TEMPERATURA DI LAVORO: -10°C / +70°C  
CERTIFICAZIONE: CUL - UL - TUV - CE

COD: **FL-12038HA2TS**

COD. PRODUTTORE: **FL-12038HA2TS**

MARCA: **FANLAB**

### DISEGNO



### SPECIFICHE

Tensione (V)	Bearing system	Terminali	Corrente (A)	Potenza (W)	Velocità (rpm)	Max flusso d'aria (m3/min)	Max flusso d'aria (CFM)	Max pressione (InH2O)	Max pressione (mmH2O)	Rumore (db/a)	Peso (gr)
230V AC	Sleeve	Faston	0.13	18	3050	2.69	95	0.354	9	45	460