



VENTOLA ASSIALE 172X150X51 230VAC, FANLAB 5.58M3/MIN, 2700RPM

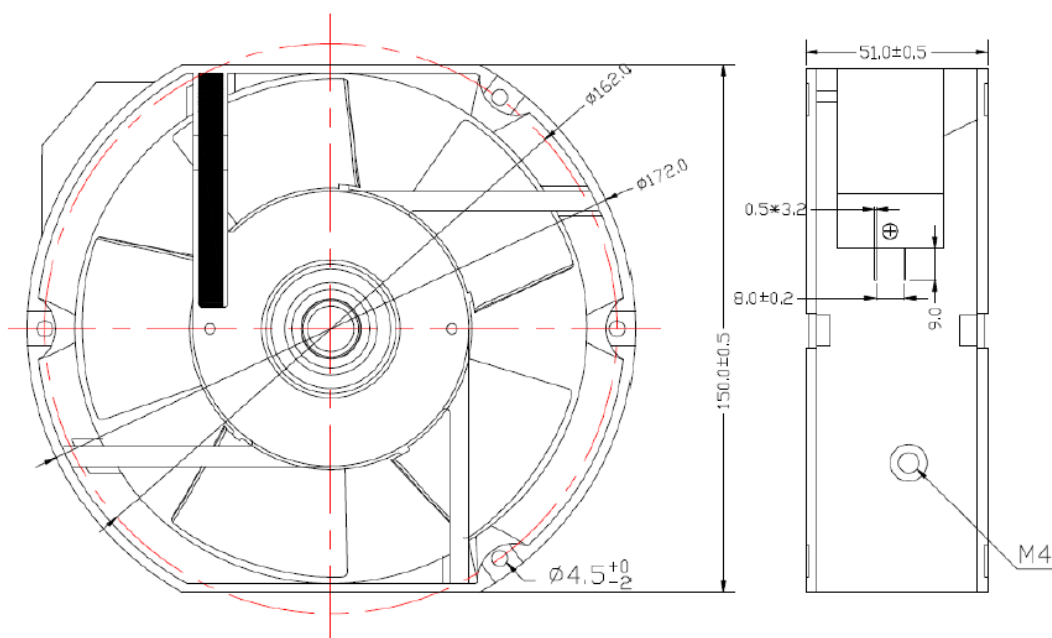
DIMENSIONE: 172X150X51
TENSIONE: 230VAC
BEARING SYSTEM: CUSCINETTO/BALL
TERMINALI: FASTON
MATERIALE: UL94 V-0
VITA: 50.000H AT 25°C
TEMPERATURA DI LAVORO: -10°C / +70°C
CERTIFICAZIONE: CUL - UL - CE

COD: **FL-17251HA2TB**

COD. PRODUTTORE: **FL-17251HA2TB**

MARCA: **FANLAB**

DISEGNO



SPECIFICHE

Tensione (V)	Bearing system	Terminali	Corrente (A)	Potenza (W)	Velocità (rpm)	Max flusso d'aria (m3/min)	Max flusso d'aria (CFM)	Max pressione (InH2O)	Max pressione (mmH2O)	Rumore (db/a)	Peso (gr)
230V AC	Ball	Faston	0.22	33.3	2700	5.58	197	0.68	17.3	48	830