

Shop » Ventole » Ventole Assiale AC



VENTOLA ASSIALE 172X150X51 230VAC, FANLAB 5.1M3/MIN, 2600RPM

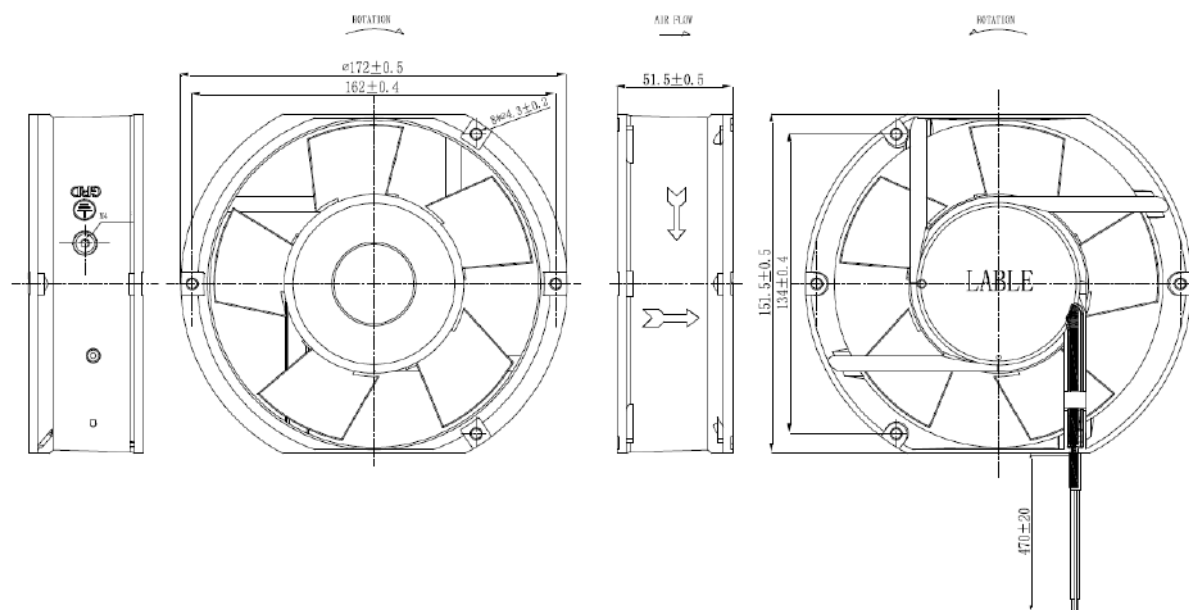
DIMENSIONE: 172X150X51
TENSIONE: 230VAC
BEARING SYSTEM: BRONZINE/SLEEVE
TERMINALI: FILI
MATERIALE: UL94 V-0
VITA: 30.000H AT 25°C
TEMPERATURA DI LAVORO: -10°C / +70°C
CERTIFICAZIONE: CUL - UL - CE - TUV

COD: **FL-17251HA2WS**

COD. PRODUTTORE: **FL-17251HA2WS**

MARCA: **FANLAB**

DISEGNO



SPECIFICHE

Tensione (V)	Bearing system	Terminali	Corrente (A)	Potenza (W)	Velocità (rpm)	Max flusso d'aria (m3/min)	Max flusso d'aria (CFM)	Max pressione (InH2O)	Max pressione (mmH2O)	Rumore (db/a)	Peso (gr)
230V AC	Sleeve	Fili	0.35	32	2600	5.1	180	0.512	13	54	830