

Shop » filtri emi emc » filtri alimentazione IEC



FILTRO IEC 6A EMI C14 250V C.A., SNAP IN

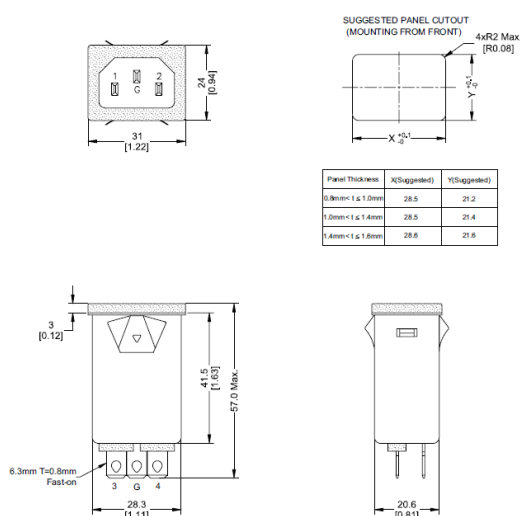
DA 1A A 15A (CUL)
DA 1A A 10A(VDE-SEMKO-DEMKO-CE-CQC)
TENSIONE 115/250V AC – 50/60HZ
25/110/21
CATEGORIA CLIMATICA: HPF 25/110/21
MASSIMA CORRENTE DI FUGA:
@115VAC 50/60HZ: 0,3MA
@250VAC 50/60HZ: 0,6MA
HI-POT L-N: 1450VDC
HI-POT L-G: 2250VDC

COD: **06SS1-PB-Q**

MARCA: **HIGH&LOW**



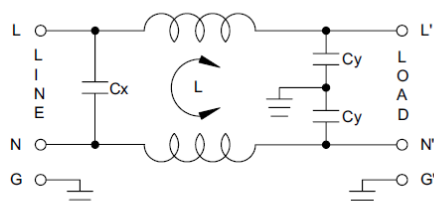
DISEGNO



SPECIFICHE

Tensione	115/250V AC
Montaggio	Snap-in
Modello	C14
Corrente Nominale	6A
N° di fusibili	no
Interruttore	no

CIRCUITO



MINIUM INSERTION LOSS IN DB

MHz	0.15	0.5	1	5	10	30
COM.MODE	19	29	36	49	55	46
DIFF.MODE	8	18	23	50	54	24

* ABOVE TABLES ARE REFERENCE ONLY.