



## VENTOLA ASSIALE 120X120X38 230VAC, ADDA 2.93M3/MIN, 3100RPM A TERMINALI

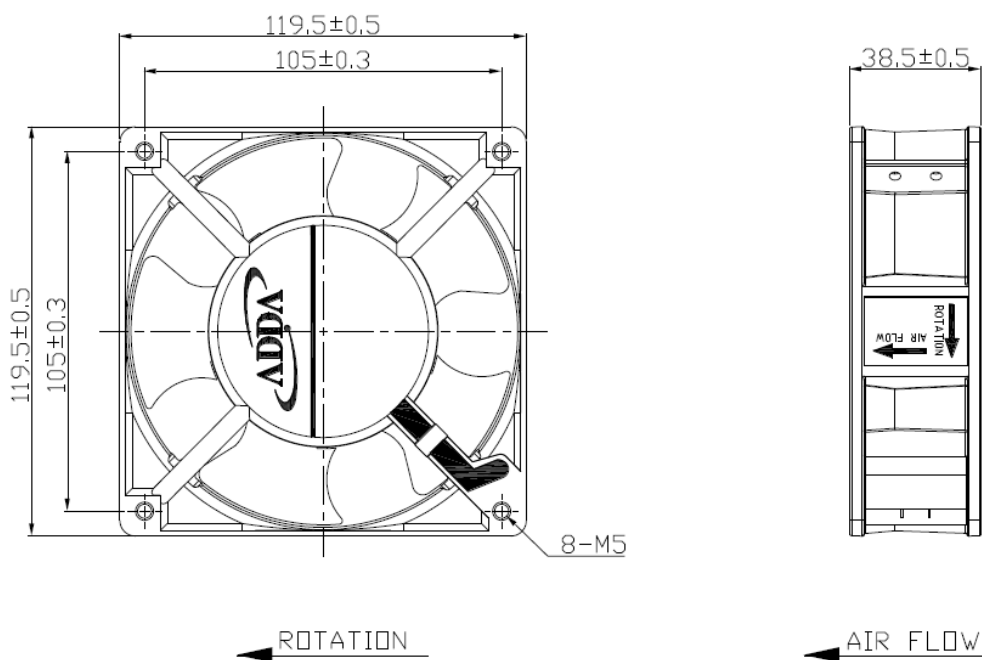
DIMENSIONE: 120X120X38  
TENSIONE: 230VAC  
BEARING SYSTEM: CUSCINETTO/BALL  
TERMINALI: FASTON  
MATERIALE: UL94 V-0  
VITA: 50.000H AT 40°C  
TEMPERATURA DI LAVORO: -10°C / +70°C  
PROTEZIONE: IP55  
CERTIFICAZIONE: UL - CUL - TUV - CE

COD: **12032ABTAD IP55**

COD. PRODUTTORE: **AA1282HB-AT(QA1CF)**

MARCA: **ADDA**

### DISEGNO



### SPECIFICHE

Tensione (V)	Bearing system	Terminali	Corrente (A)	Potenza (W)	Velocità (rpm)	Max flusso d'aria (m3/min)	Max flusso d'aria (CFM)	Max pressione (InH2O)	Max pressione (mmH2O)	Rumore (db/a)	Peso (gr)
230V AC	Sleeve	terminal	0.13	20.8	3100	2.93	103.5	0.357	9.07	47	550