



INTERRUTTORE A PULSANTE DI SICUREZZA CON PULSANTE, VERDE/ROSSO + FUNGO DI EMERGENZA 120V

120V AC 50/60HZ
GRADO DI PROTEZIONE IP55
UL508, E195428: 16A 1/2HP 120V AC (CUL)
EN61058: 16(12)A 120V 5E4 (TUV)

COD: **KJD17BGF-110**

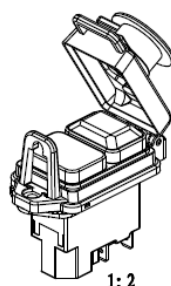
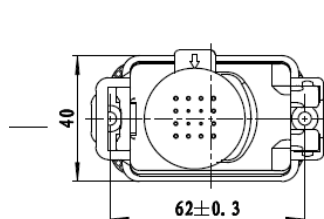
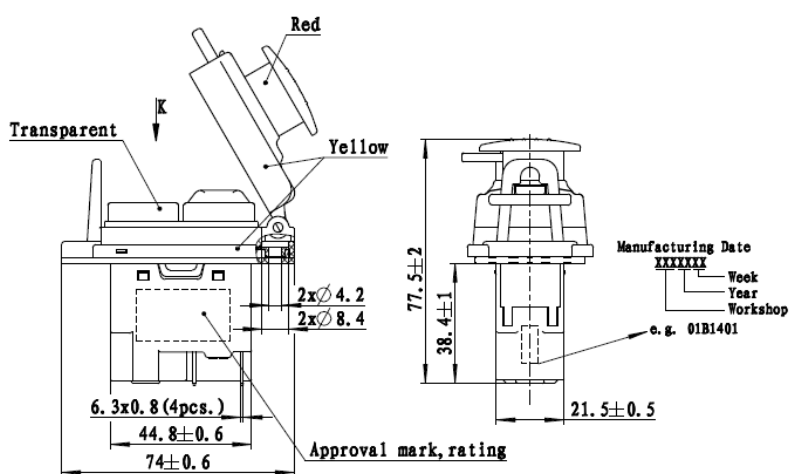
COD. PRODUTTORE: **KJD17B GF-110**

MARCA: **KEDU**

DISEGNO

SPECIFICHE

Circuito	-
Serigrafia	I/O
Tensione(V)	120V AC
Montaggio	A vite
Grado di protezione	IP55



- Technical Requirement**
1. Product type: KJD17B;
 2. Uc: 100-120V ~;
 3. Degree of Protection: IP55;

Circuit Diagram

