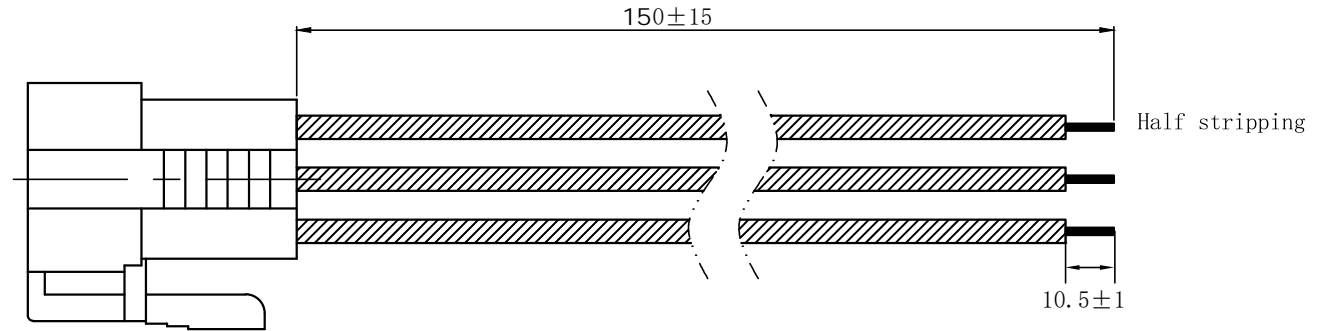
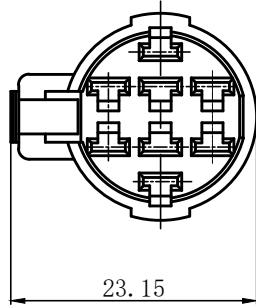
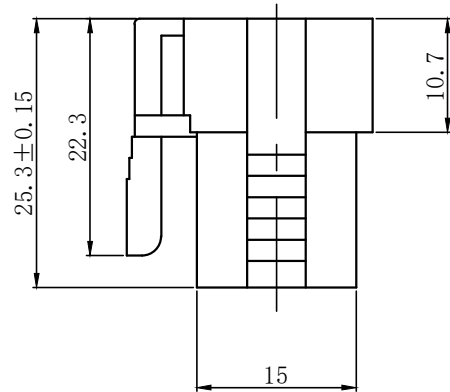
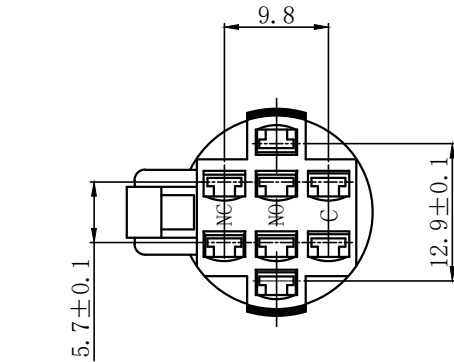


UNIT: mm (毫米)

cdoe



Description of the connector

HBDS1-AGQ series general connector:

1. NC - Normally Close Pin;
2. NO - Normally Open Pin; Green wire
3. C - Common Pin; Yellow wire
4. The upper and lower ends are lamp bead lines; Red wire(+) and Black wire(-)
5. For wires, 20AWG(RV 0,5 mm²), 80 ° , 450V

描 图

描 校

底 图 号

装 订 号

					YUEQING DAHE ELECTRICAL CO.,LTD.
					乐清市大和电气有限公司
标记	处数	更改文件号	签字	日期	名称(TITLE):
制图	APPD.	SCALE.	counter sign.	Date.	HBDS1-AGQ系列通用连接件图号
黄	陈秋霞	1.5:1		2023.04.11	(DWG NO):
PW.		P.	页 码	第1页 共1页(1/1)	HBD-T1-4C(15cm)