

VENTILATORE ASSIALE A ROTORE ESTERNO, DIAM.250, 230VAC, 26.47 M3/MIN

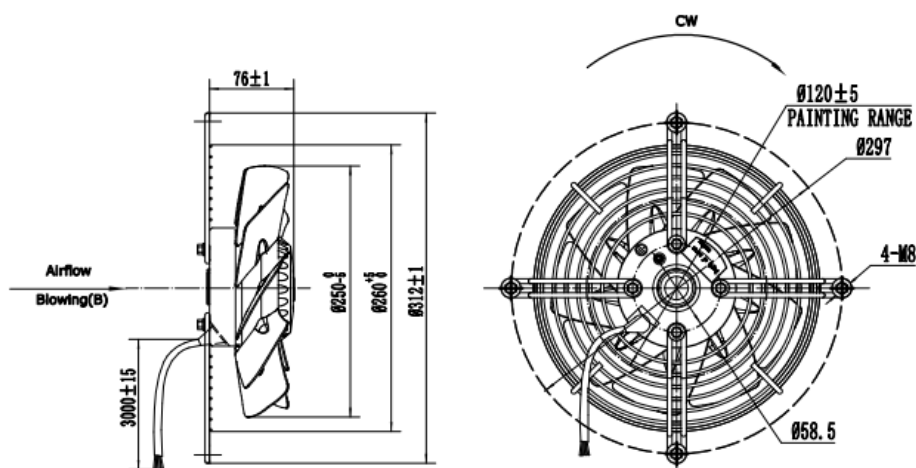
DUTY CYCLE: N.D.
CLASSE ISOLAMENTO: F
TEMPERATURA DI LAVORO: -40°C / +60°C
BEARING SYSTEM: CUSCINETTO/BALL
VITA: N.D.
CERTIFICAZIONE: CE

COD: **FL-2M250A230GP-S**

COD. PRODUTTORE: **FL-2M250A230GP-S**

MARCA: **FANLAB**

DISEGNO



SPECIFICHE

Diametro	Tensione (V)	Frequenza	Corrente (A)	Input (W)	Velocità (rpm)	Condensatore	Rumore (db/A)	Direzione flusso aria
Ø 250	230VAC	50/60Hz	0.52	110	2400	3µF	60	premente