

ELETTROMAGNETE LINEARE APERTO

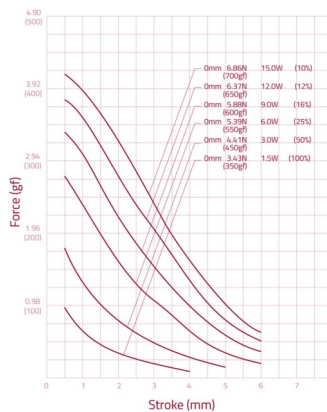
DIMENSIONI: 13x15x20
 PESO TOTALE: 18gr
 PESO DEL PLUNGER: 2,4gr
 POTENZA DELLA BOBINA: 1,5W
 AUMENTO DI TEMPERATURA MAX: 65°C
 DURATA @>20°: >500.000

COD: **ATDS05B**

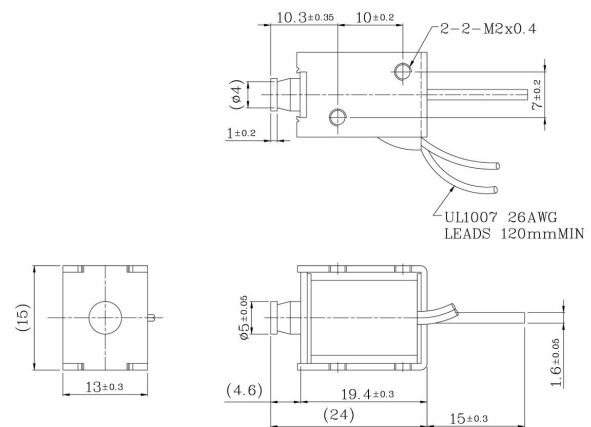
COD. PRODUTTORE: **TDS-05B**

MARCA: **TDS**

CURVA DI FORZA



DISEGNO



COIL SPECIFICATION

Max Duty Cycle (%)	100%	50%	25%	10%		
Max ON Time (sec)	∞	50	23	8.5		
Watt (@20°C)	1.5	3.0	6.0	15.0		
Ampere Turns (@20°C)	270	380	540	850		
Coil Data						
Type No.	Resistance (@20°C)	# No. Turns	Nominal DC Voltage (Vdc)			
ASMO-0520	24	1100	6.0	8.5	12.0	19.0
	96	2200	12.0	17.0	24.0	38.0
	384	4600	24.0	34.0	48.0	76.0
	1536	7640	48.0	68.0	96.0	152.0