

## ELETTROMAGNETE LINEARE APERTO

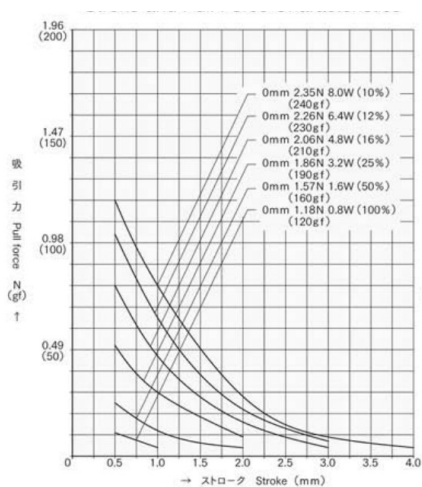
DIMENSIONI: 8x10x15  
 PESO TOTALE: 5,5gr  
 PESO DEL PLUNGER: 0,7gr  
 POTENZA DELLA BOBINA: 0.8W  
 AUMENTO DI TEMPERATURA MAX: 65°C  
 DURATA @>20°: >500.000

COD: **ATDS03A-6V**

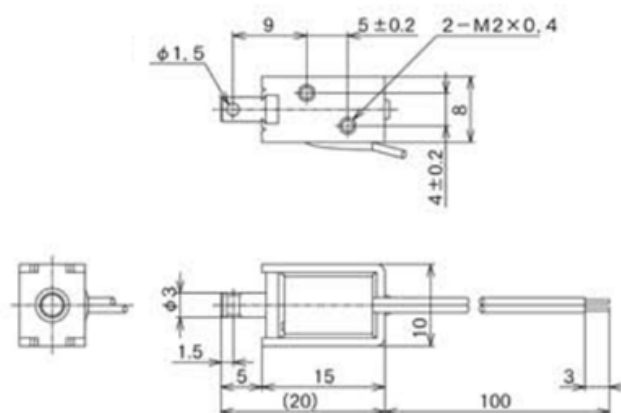
COD. PRODUTTORE: **TDS-03A**

MARCA: **TDS**

### CURVA DI FORZA



### DISEGNO



### COIL SPECIFICATION

Max Duty Cycle (%)	100%	50%	25%	10%		
Max ON Time (sec)	∞	30	15	5.5		
Watt (@20°C)	0.8	1.6	3.2	8.0		
Amps Turns (@20°C)	130	185	260	415		
Coil Data						
Type No.	Resistance (@20°C)	# No. Turns	Nominal DC Voltage (Vdc)			
ASMO-0315	45.0	1000	6.0	8.5	12.0	19.0
	180.0	1960	12.0	17.0	24.0	38.0
	720.0	3700	24.0	34.0	48.0	76.0