

## ELETTROMAGNETE LINEARE APERTO

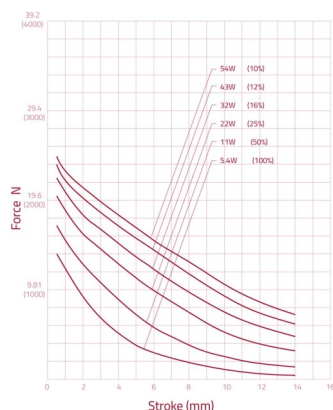
DIMENSIONI: 27x30x53  
 PESO TOTALE: 183gr  
 PESO DEL PLUNGER: 29gr  
 POTENZA DELLA BOBINA: 5,4W  
 AUMENTO DI TEMPERATURA MAX: 65°C  
 DURATA @>20°: >500.000

COD: **ATDS10E**

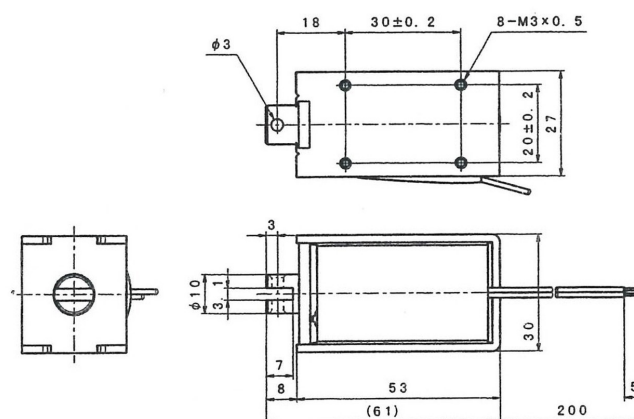
COD. PRODUTTORE: **TDS-10E**

MARCA: **TDS**

### CURVA DI FORZA



### DISEGNO



### COIL SPECIFICATION

Max Duty Cycle (%)	100%	50%	25%	10%		
Max ON Time ( sec )	∞	85	45	17		
Watt ( @20°C )	5.4	10.8	21.6	54		
Ampere Turns ( @20°C )	970	1370	1940	3070		
Coil Data						
Type No.	Resistance ( @20°C )	# No. Turns	Nominal DC Voltage (Vdc)			
ASMO-1053	6.7	1100	6	8,5	12	19
	26.7	2200	12	17	24	38
	107	4300	24	34	48	76
	427	7940	48	68	96	152