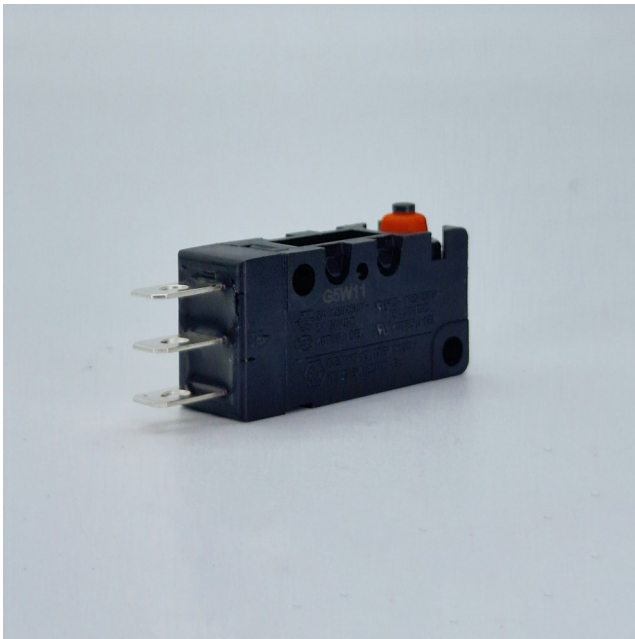


Shop » Interruttori » Micro interruttori



**MICRO INTERRUOTTORE ATEX, 5A,  
125/250VAC, IP67**

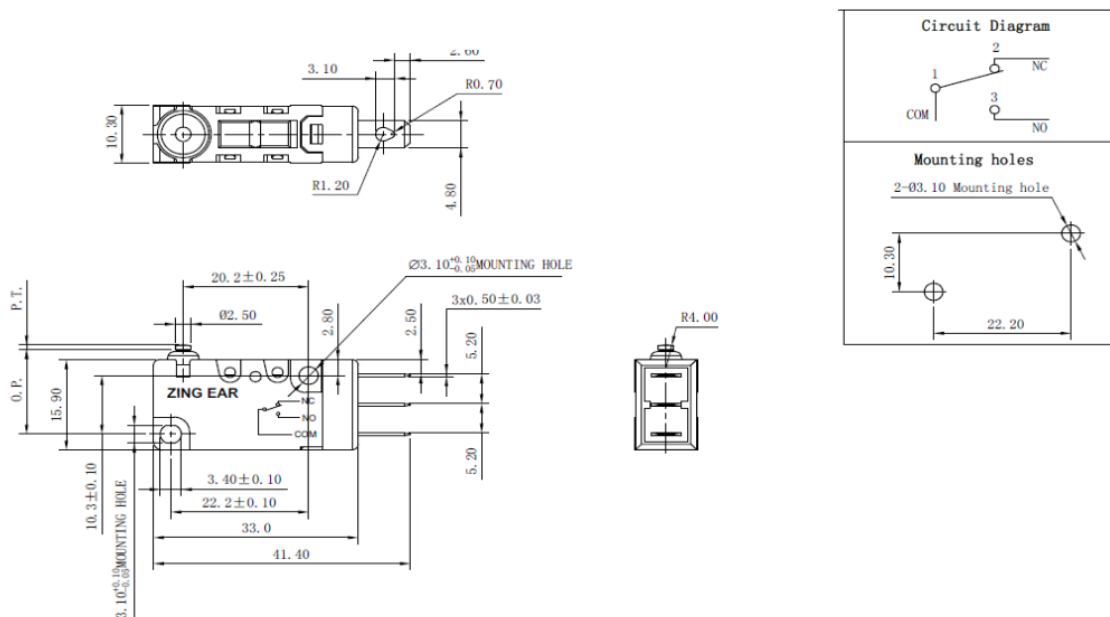
5A 125/250VAC-5A 30VDC 40T85 5E4(ENEC, CQC)  
5A 125/250VAC-5A 30VDC 40T85 1E4 (UL, CUL)

COD: **SM51-G5W11-EZ200-W2N**

COD. PRODUTTORE: **G5W11-EZ200-W2N**

MARCA: **UNIONWELL**

**DISEGNO**



**SPECIFICHE**

Corrente (A)	5
Tensione (V)	125/250VAC
Terminali	SI
Tipo leva	Senza leva