

**MICRO INTERRUOTORE , 5A, 125/250VAC, LEVA LUNGA**

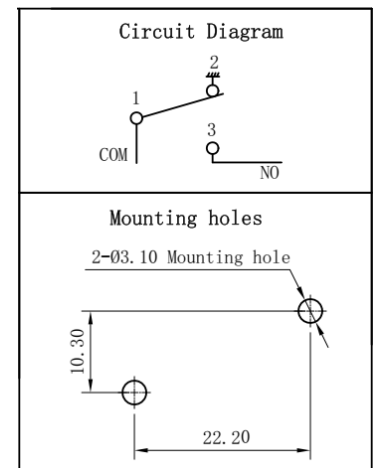
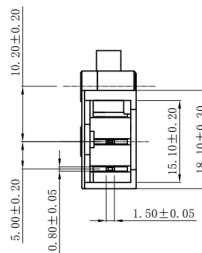
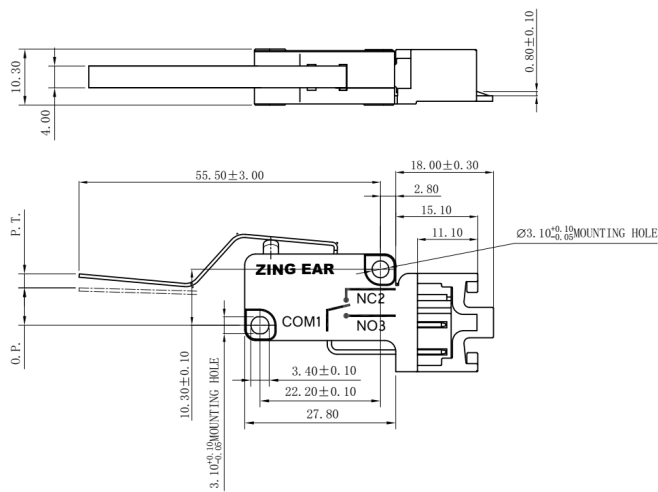
0.1A 48VDC, 0.1A 125/250V, 5(2.5)A 125/250V 25T85 5E4 (ENEC, CQC)  
0.1A 48VDC, 0.1A 125/250VAC, 5A 1/10HP 125/250V (UL, CUL)

COD: **SM51-G5S05-C2P015A219H2-T386**

COD. PRODUTTORE: **G5S05-C2P015A219H2-T386**

MARCA: **ZING EAR**

**DISEGNO**



**SPECIFICHE**

Corrente (A)	5
Tensione (V)	125/250VAC
Terminali	SI
Tipo leva	Leva lunga