



### INTERRUTTORE RETTANGOLARE NON LUMINOSO NERO, BIPOLARE, ON-OFF, 13A

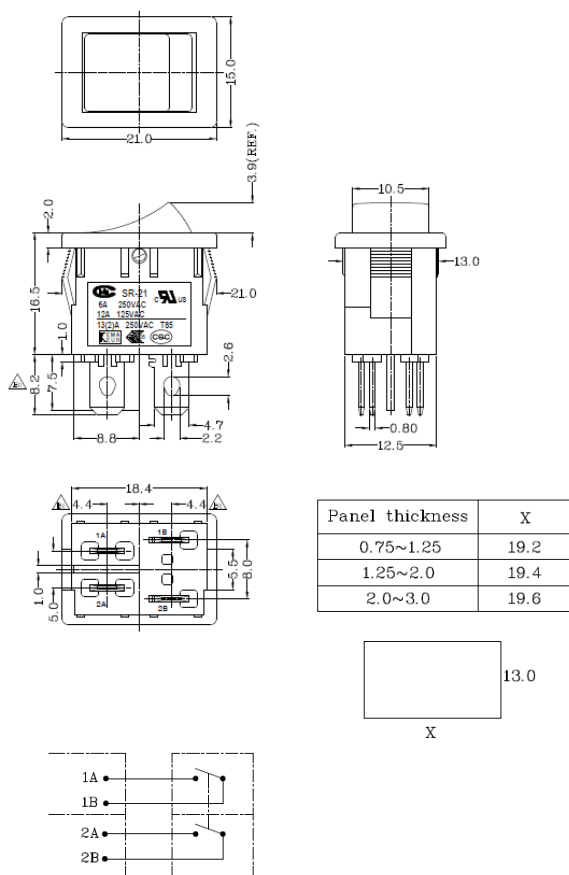
CONFIGURAZIONE: DPST  
CIRCUITO: ON-OFF  
VALORE NOMINALE:  
(ENEC-KEMA-CQC)  
13(2)A 250V AC T85  
(CUL)  
6A 250V AC  
12A 125V AC

COD: **33NBBS0101WT30**

COD. PRODUTTORE: **SR-21**

MARCA: **MERCHANT**

#### DISEGNO



WIRING DIAGRAM

#### SPECIFICHE

|                              |              |
|------------------------------|--------------|
| Interruttore                 | Non Luminoso |
| Poli                         | 2            |
| Forma                        | Rettangolare |
| Circuito                     | ON-OFF       |
| Serigrafia                   | I/O          |
| Corrente nominale            | 13A          |
| Dimensione forature pannello | 13x19,4      |
| Colore corpo                 | Nero         |
| Colore bascula               | Nero         |
| Voltaggio lampadina          | -            |