

Shop » filtri emi emc » filtri alimentazione IEC



## FILTRO IEC 10A EMI C14 250 V C.A., CON FUSIBILE E INTERRUTTORE, FISSAGGIO A VITE VERTICALE

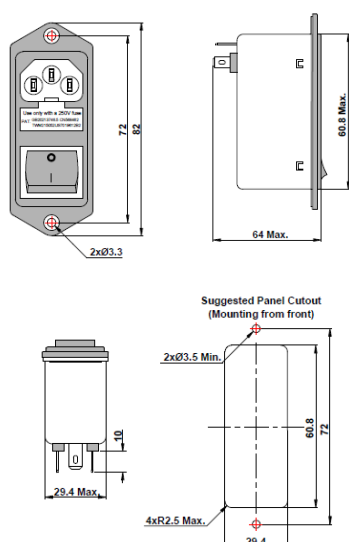
TENSIONE 115/250V AC – 50/60HZ  
 CATEGORIA CLIMATICA: HPF 25/110/21  
 MASSIMA CORRENTE DI FUGA:  
 @115VAC 50/60HZ: 0,3MA  
 @250VAC 50/60HZ: 0,6MA  
 HI-POT L-N: 1450VDC  
 HI-POT L-G: 2250VDC

COD: **10SS6-B2AHR-QUB**

MARCA: **HIGH&LOW**



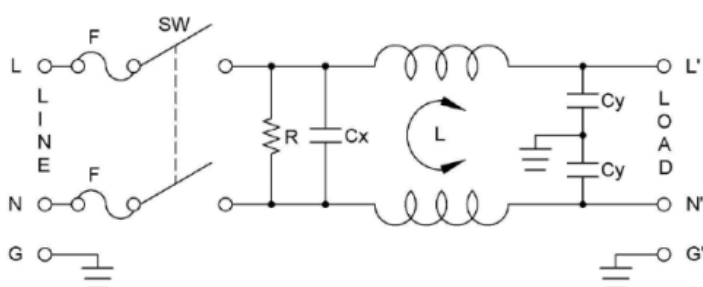
### DISEGNO



### SPECIFICHE

Tensione	115/250V AC
Montaggio	A vite verticale
Modello	C14
Corrente Nominale	10A
N° di fusibili	2
Interruttore	sì

### CIRCUITO



### CURVA DI ATTENUAZIONE

